

Dell™ Inspiron™ One 2320

# Priložnik za lastnike

Regulativni model: W03C Regulativni tip: W03C001

[www.dell.com](http://www.dell.com) | [support.euro.dell.com](http://support.euro.dell.com)

# Opombe, previdnostni ukrepi in opozorila



**OPOMBA:** OPOMBA označuje pomembne informacije, ki vam pomagajo bolje izkoristiti računalnik.



**POZOR: PREVIDNO** označuje možnost poškodbe strojne opreme ali izgubo podatkov in vam svetuje, kako se izogniti težavi.



**OPOZORILO: OPOZORILO** označuje možnost poškodb lastnine, telesnih poškodb ali smrti.

---

**Informacije v tem dokumentu se lahko spremenijo brez predhodnega obvestila.**

© 2011 Dell Inc. Vse pravice pridržane.

Vsakršno razmnoževanje tega gradiva brez pisnega dovoljenja družbe Dell Inc. je strogo prepovedano.

Blagovne znamke, uporabljene v tem besedilu: Dell™, logotip DELL in Inspiron™ so blagovne znamke družbe Dell Inc. Microsoft®, Windows® in logotip gumba start Windows so blagovne znamke ali registrirane blagovne znamke družbe Microsoft Corporation v Združenih državah in/ali drugih državah.

V tem dokumentu se lahko uporabljajo tudi druge blagovne znamke in imena, ki se nanašajo na osebe, katerih last so blagovne znamke ali imena, oziroma na njihove izdelke. Dell Inc. se odreka vseh lastniških interesov do blagovnih znamk in imen podjetij, ki niso njegova last.

# Vsebina

1	Preden zaènete . . . . .	11
	<b>Priporoèena orodja . . . . .</b>	11
	<b>Izklop raèunalnika . . . . .</b>	11
	<b>Varnostni ukrepi . . . . .</b>	12
2	Tehnièni pregled . . . . .	15
	<b>Pregled notranjosti Inspiron One . . . . .</b>	15
	<b>Komponente sistemske plošee . . . . .</b>	16
3	Hrbtni pokrov . . . . .	19
	<b>Odstranitev hrbtnega pokrova . . . . .</b>	19
	<b>Ponovna namestitev hrbtnega pokrova . . . . .</b>	21
4	Trdi disk . . . . .	23
	<b>Odstranjevanje trdega diska . . . . .</b>	23
	<b>Zamenjava trdega diska . . . . .</b>	25

5	Optični pogon . . . . .	27
	<b>Odstranjevanje optičnega pogona . . . . .</b>	<b>27</b>
	<b>Vnovična namestitvev optičnega pogona . . . . .</b>	<b>29</b>
6	Pomnilniški modul(-i) . . . . .	31
	<b>Odstranitev pomnilniškega(-ih) modula(-ov) . . . . .</b>	<b>31</b>
	<b>Ponovna namestitvev pomnilniškega(-ih) modula(-ov) . . . . .</b>	<b>33</b>
7	Zadnje stojalo . . . . .	35
	<b>Odstranjevanje zadnjega stojala . . . . .</b>	<b>35</b>
	<b>Ponovna namestitvev zadnjega stojala . . . . .</b>	<b>36</b>
8	Držalo VESA . . . . .	37
	<b>Odstranjevanje držala VESA . . . . .</b>	<b>37</b>
	<b>Ponovna namestitvev držala VESA . . . . .</b>	<b>38</b>
9	Pokrov V/I . . . . .	39
	<b>Zadnji pokrov V/I . . . . .</b>	<b>39</b>
	Odstranjevanje zadnjega pokrova V/I . . . . .	39
	Ponovna namestitvev zadnjega pokrova V/I. . . . .	40
	<b>Stranski pokrov V/I. . . . .</b>	<b>41</b>
	Odstranjevanje stranskega pokrova V/I . . . . .	41
	Ponovna namestitvev stranskega pokrova V/I. . . . .	41



10	Plošèa za avdio/video (po izbiri) . . . . .	43
	<b>Odstranitev plošèe za avdio/video (AV)</b> . . . . .	43
	<b>Ponovna namestitev plošèe za avdio/video (AV)</b> . . . . .	45
11	Plošèa pretvornika . . . . .	47
	<b>Odstranjevanje plošèe pretvornika</b> . . . . .	47
	<b>Ponovna namestitev plošèe pretvornika</b> . . . . .	48
12	Kartica B-CAS (po izbiri) . . . . .	51
	<b>Odstranitev kartice B-CAS</b> . . . . .	51
	<b>Ponovna namestitev kartice B-CAS</b> . . . . .	52
13	Zašèita matiène plošèe . . . . .	53
	<b>Odstranitev zašèite matiène plošèe</b> . . . . .	53
	<b>Ponovna namestitev zašèite matiène plošèe</b> . . . . .	54
14	Gumbasta baterija . . . . .	57
	<b>Odstranitev gumbne baterije</b> . . . . .	57
	<b>Vnovièna namestitev gumbne baterije</b> . . . . .	58

15	Brezžična(e) kartica(e) Mini-Card . . . . .	61
	<b>Odstranjevanje kartic Mini-Card . . . . .</b>	<b>61</b>
	<b>Ponovna namestitvev kartic Mini-Card. . . . .</b>	<b>63</b>
16	Sistemska plošča . . . . .	65
	<b>Odstranjevanje sistemske plošče . . . . .</b>	<b>65</b>
	<b>Ponovna namestitvev sistemske plošče . . . . .</b>	<b>67</b>
	<b>Vnos servisne oznake v BIOS . . . . .</b>	<b>68</b>
17	Nožici . . . . .	69
	<b>Odstranjevanje nožic. . . . .</b>	<b>69</b>
	<b>Ponovna namestitvev nožic. . . . .</b>	<b>70</b>
18	Srednji okvir. . . . .	71
	<b>Odstranitev srednjega okvira . . . . .</b>	<b>71</b>
	<b>Ponovna namestitvev srednjega okvira . . . . .</b>	<b>72</b>
19	Ventilator toplotnega odvoda procesorja . . . . .	75
	<b>Odstranitev ventilatorja toplotnega odvoda procesorja . . . . .</b>	<b>75</b>
	<b>Ponovna namestitvev ventilatorja toplotnega odvoda procesorja . . . . .</b>	<b>77</b>

20	Toplotni odvod procesorja . . . . .	79
	<b>Odstranitev toplotnega odvoda procesorja . . . . .</b>	<b>79</b>
	<b>Ponovna namestitvev toplotnega odvoda procesorja . . . . .</b>	<b>81</b>
21	Procesor . . . . .	83
	<b>Odstranjevanje procesorja . . . . .</b>	<b>83</b>
	<b>Vnovièna namestitvev procesorja . . . . .</b>	<b>84</b>
22	Prikljuèek za anteno . . . . .	89
	<b>Odstranitev prikljuèka za anteno . . . . .</b>	<b>89</b>
	<b>Ponovna namestitvev prikljuèka za anteno . . . . .</b>	<b>90</b>
23	Antenski modul . . . . .	93
	<b>Odstranjevanje antenskega modula . . . . .</b>	<b>93</b>
	<b>Ponovna namestitvev antenskega modula . . . . .</b>	<b>94</b>
24	Plošèa gumba za vklop . . . . .	97
	<b>Odstranjevanje plošèe gumba za vklop . . . . .</b>	<b>97</b>
	<b>Namestitvev plošèe gumba za vklop . . . . .</b>	<b>98</b>

25	Zvoèniki . . . . .	101
	<b>Odstranitev zvoènikov</b> . . . . .	101
	<b>Ponovna namestitèv zvoènikov</b> . . . . .	102
26	Krmilna kartica zaslona na dotik (po izbiri) . . . . .	105
	<b>Odstranjevanje krmilne kartice     zaslona na dotik</b> . . . . .	105
	<b>Ponovna namestitèv krmilne kartice     zaslona na dotik</b> . . . . .	106
27	Zaslon . . . . .	107
	<b>Sklop zaslona</b> . . . . .	107
	Odstranjevanje sklopa zaslona . . . . .	107
	Zamenjava sklopa ekrana. . . . .	109
	<b>Plošèa zaslona</b> . . . . .	111
	Odstranitev ekrana . . . . .	111
	Namestitèv zaslonske plošèe. . . . .	112
	<b>Nosilci zaslona</b> . . . . .	112
	Odstranjevanje nosilcev zaslona . . . . .	112
	Ponovna namestitèv nosilcev plošèe zaslona. . . . .	113
28	Modul kamere . . . . .	115
	<b>Odstranjevanje modula kamere</b> . . . . .	115
	<b>Vnovièna namestitèv modula kamere</b> . . . . .	116

29 Pokrov zvoènika . . . . .	117
<b>Odstranitev pokrova zvoènika . . . . .</b>	<b>117</b>
<b>Ponovna namestitvev pokrova zvoènika . . . . .</b>	<b>118</b>
30 Nastavitvev sistema . . . . .	121
<b>Pregled . . . . .</b>	<b>121</b>
Vstopanje v sistemske nastavitve . . . . .	121
Možnosti sistemske namestitve . . . . .	122
Zaporedje zagona. . . . .	128
<b>Izbris pozabljenih gesel . . . . .</b>	<b>130</b>
<b>Brisanje gesel CMOS . . . . .</b>	<b>132</b>
31 Posodobitev BIOS-a . . . . .	135



## Preden zaènete

Ta navodila za uporabo vkljuèujejo postopke za odstranjevanje in ponovno namestitvev komponent v raèunalnik. Èe ni oznaèeno drugaèe, postopki predpostavljajo, da veljajo naslednji pogoji:

- da ste opravili korake v «Izklop raèunalnika» na strani 11 in «Varnostni ukrepi» na strani 12;
- da ste prebrali varostna navodila, priložena raèunalniku;
- Komponento lahko zamenjate ali – èe ste jo kupili posebej – namestite, tako da opravite postopek odstranjevanja v obratnem vrstnem redu.


## Priporoèena orodja

Za postopke, navedene v tem dokumentu, boste verjetno potrebovali naslednja orodja:

- mali izvijaè Phillips;
- izvijaè za šeststrobo matico.
- Program za posodobitev Flash BIOS je na voljo na spletnem mestu [support.dell.com](http://support.dell.com)








## Izklop raèunalnika

 **POZOR: Preden izklopite raèunalnik, shranite in zaprite vse odprte datoteke ter zaprite vse odprte programe, da prepreèite izgubo podatkov.**

- 1 Shranite in zaprite vse odprte datoteke in zaprite vse odprte programe.
- 2 Èe želite ugasniti operacijski sistem, kliknite **Start**  in nato **Shut Down** (Zaustavitev sistema).
- 3 Preverite, ali je raèunalnik izklopljen. Èe se raèunalnik samodejno ni izklopil pri izklopu operacijskega sistema, pritisnite in zadržite gumb za vklop, dokler se raèunalnik ne izklopi.

# Varnostni ukrepi

Upoštevajte ta varnostna navodila, da zaščitite računalnik pred poškodbami in zagotovite lastno varnost.

-  **OPOZORILO:** Predno priènete z delom v notranjosti raèunalnika, preberite varnostne informacije, ki so priložene raèunalniku. Za dodatne informacije o varnem delu, obišèite domaèo stran za skladnost s predpisi na naslovu [www.dell.com/regulatory\\_compliance](http://www.dell.com/regulatory_compliance).
-  **OPOZORILO:** Preden zaènete ponovno namešèati, odstranjevati ali namešèati dodatno opremo, izklopite vse vire napajanja. Po namestitvi je treba ponovno namestiti tudi vse ostale sestavne dele, pred vzpostavljanjem povezave z virom napajanja pa je treba namestiti vse vijake.
-  **POZOR:** Samo usposobljeni servisni tehniki smejo odstraniti pokrov raèunalnika in kakorkoli posegati v komponente znotraj raèunalnika. Vse informacije v zvezi z varnostnimi ukrepi, posegi v notranjosti raèunalnika in zašèito pred elektrostatieno razelektritvijo so na voljo v varnostnih navodilih.
-  **POZOR:** Èe želite prepreèiti elektrostatieno razelektritev, uporabite trak za ozemljitev ali se veèkrat dotaknite nepobarvane kovinske površine (npr. prikljuèka na raèunalniku).
-  **POZOR:** Ko odklopite kabel, ne vlecite kabla samega, temveè prikljuèek na njem ali pritrdilno zanko. Nekateri kabli imajo prikljuèek z zaklopnimi jezièki; èe izklapljate tak kabel, pritisnite na zaklopni jezièek, preden izklopite kabel. Ko izvleèete prikljuèek, poskrbite, da bo poravnán, da se njegovi stiki ne poškodujejo ali zvijejo. Tudi preden prikljuèite kabel, poskrbite, da bodo prikljuèki na obeh straneh pravilno obrnjeni in poravnani.
-  **POZOR:** Preden zaènete z delom znotraj raèunalnika, izvedite naslednje korake, da se izognete poškodovanju raèunalnika.
  - 1 Delovna površina mora biti ravna in èista, s èimer prepreèite morebitne praske na zaslonu raèunalnika.
  - 2 Izklopite raèunalnik in vse nanj prikljuèene naprave. Glejte «Izklop raèunalnika» na strani 11.
-  **POZOR:** Èe želite izklopiti omrežni kabel, najprej odklopite kabel iz raèunalnika in nato iz omrežne naprave.
  - 3 Izklopite vse telefonske ali omrežne kable iz raèunalnika.
  - 4 Odklopite vaš raèunalnik in vse prikljuèene naprave z elektriènih vtihèic.



- 5 Vse priključene naprave izklopite iz računalnika.
- 6 Ko je sistem odklopljen, pritisnite in zadržite gumb za vklop, da s tem ozemljite matično ploščo.



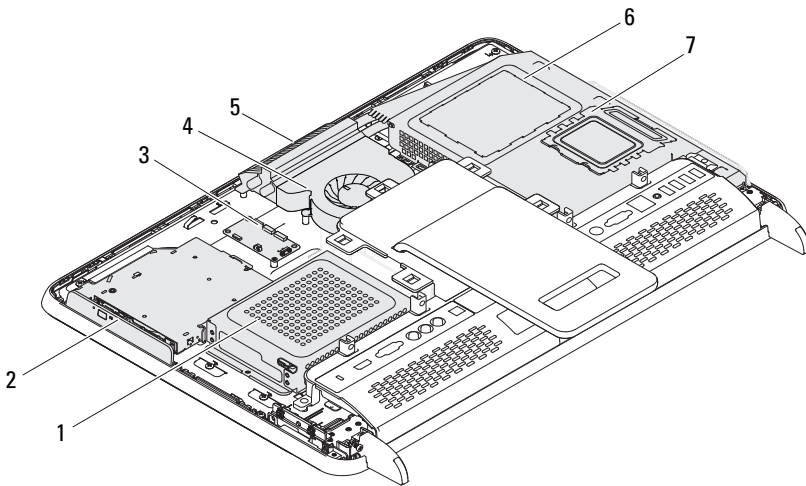
**POZOR: Preden se dotaknete èesarkoli znotraj raèunalnika, se ozemljite tako, da se dotaknete nebarvane kovinske površine, kot je kovina na zadnji strani raèunalnika. Med delom se obèasno dotaknite nepobarvane kovinske površine, da sprostite statièno elektriko, ki lahko poškoduje notranje komponente.**



## Tehnièni pregled

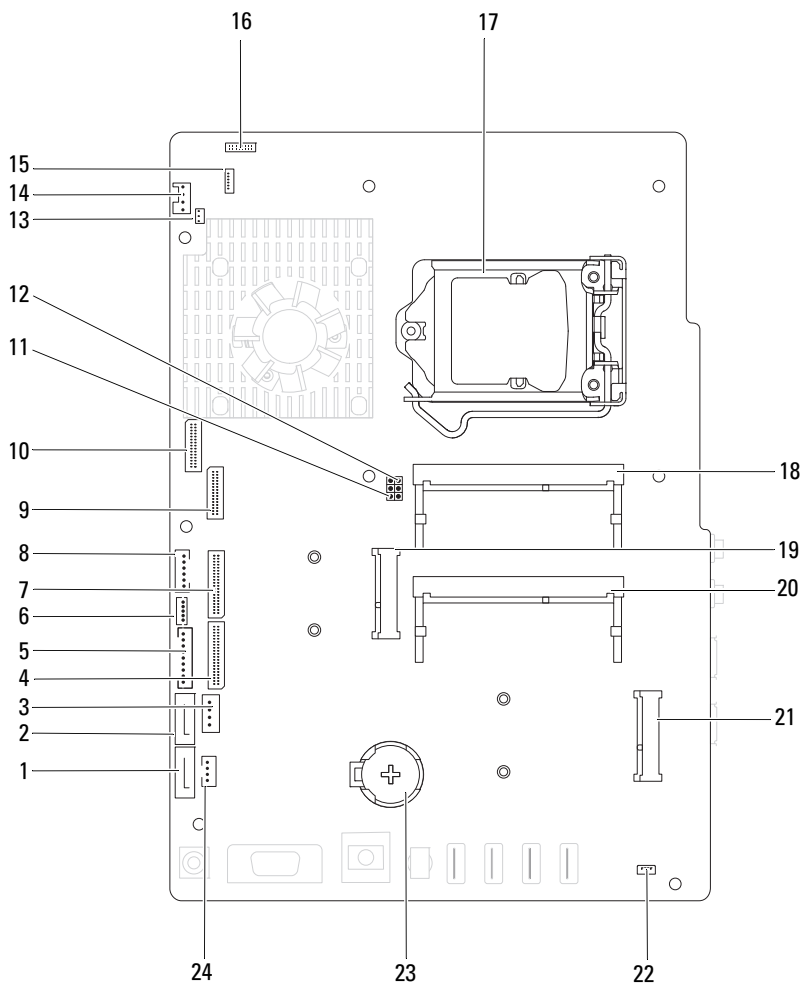
- ⚠ **OPOZORILO:** Predno priènete z delom v notranjosti raèunalnika, preberite varnostne informacije, ki so priložene raèunalniku. Za dodatne informacije o varnem delu, obišeite domaèo stran za skladnost s predpisi na naslovu [www.dell.com/regulatory\\_compliance](http://www.dell.com/regulatory_compliance).
- ⚠ **POZOR:** Popravila na raèunalniku lahko izvaja le pooblašèen serviser. Škode zaradi servisiranja, ki ga Dell ni pooblastil, garancija ne pokriva.
- ⚠ **POZOR:** Èe želite prepreèiti elektrostatieno razelektritev, uporabite trak za ozemljitev ali se veèkrat dotaknite nepobarvane kovinske površine (npr. prikljuèka na raèunalniku).

### Pregled notranjosti Inspiron One



- |   |  |   |   |
|---|--|---|---|
| 1 | trdi disk                                    | 2 | optièni pogon                           |
| 3 | krmilna kartica zaslona na dotik (po izbiri) | 4 | ventilator toplotnega odvoda procesorja |
| 5 | Modul kamere                                 | 6 | zašèita matiène plošèe                  |
| 7 | pokrov pomnilniškega modula                  |   |   |





# Komponente sistemske plošče




- |    |  |    |   |
|----|--|----|---|
| 1  | priključek SATA (ODD)                                | 2  | priključek SATA (HDD)   |
| 3  | priključek za napajalni kabel trdega diska (HDD PWR) | 4  | priključek kabla plošče AV (UMA)                                    |
| 5  | priključek napajalnega kabla plošče zaslona          | 6  | kabelski priključek zaslona na dotik (Touch)                        |
| 7  | priključek kabla plošče AV (GPU)                     | 8  | kabelski priključek lučke za vklop/izklop in aktivnost trdega diska |
| 9  | priključek kabla LVDS (UMA)                          | 10 | priključek kabla LVDS (GPU)   |
| 11 | mostički za ponastavitev gesla (PASSWORD_CLEAR)      | 12 | mostički za ponastavitev CMOS (CMOS_CLEAR)                          |
| 13 | kabelski priključek za IR-povezavo (CIR Emitter)     | 14 | kabelski priključek sistemskega ventilatorja                        |
| 15 | priključek kabla IR                                  | 16 | Priključek kabla kamere   |
| 17 | Podnožje za procesor                                 | 18 | priključek za pomnilniški modul (CHA-DIMM)                          |
| 19 | priključek Mini-Card                                 | 20 | priključek za pomnilniški modul (CHB-DIMM)                          |
| 21 | priključek Mini-Card (TV)                            | 22 | kabelski priključek za zvočnike (CN 10)                             |
| 23 | podnožje za baterijo (CMOS)                          | 24 | priključek za napajalni kabel optičnega pogona (ODD PWR)            |

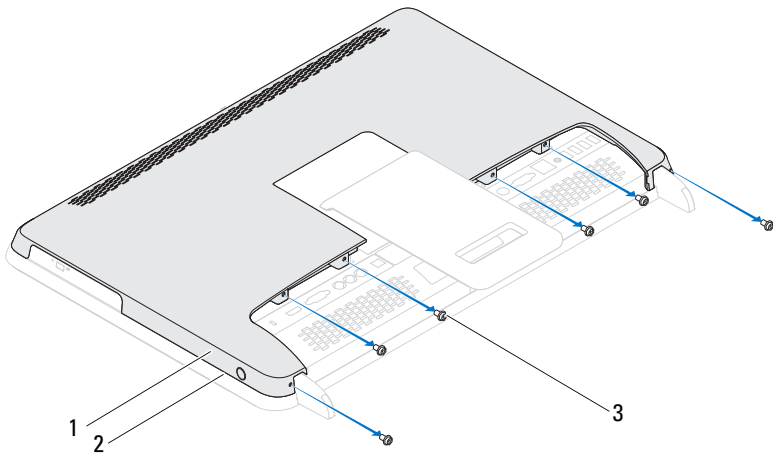


## Hrbtni pokrov

-  **OPOZORILO:** Predno priënete z delom v notranjosti raèunalnika, preberite varnostne informacije, ki so priložene raèunalniku. Za dodatne informacije o varnem delu, obišeite domaèo stran za skladnost s predpisi na naslovu [www.dell.com/regulatory\\_compliance](http://www.dell.com/regulatory_compliance).
-  **POZOR:** Popravila na raèunalniku lahko izvaja le pooblašèen serviser. Škode zaradi servisiranja, ki ga Dell ni pooblastil, garancija ne pokriva.
-  **POZOR:** Èe želite prepreèiti elektrostatieno razelektritev, uporabite trak za ozemljitev ali se veèkrat dotaknite nepobarvane kovinske površine (npr. prikljuèka na raèunalniku).
-  **POZOR:** Zagotovite dovolj prostora, kamor lahko postavite raèunalnik z odstranjenim pokrovom – vsaj 30 cm prostora na mizi.

## Odstranitev hrbtnega pokrova

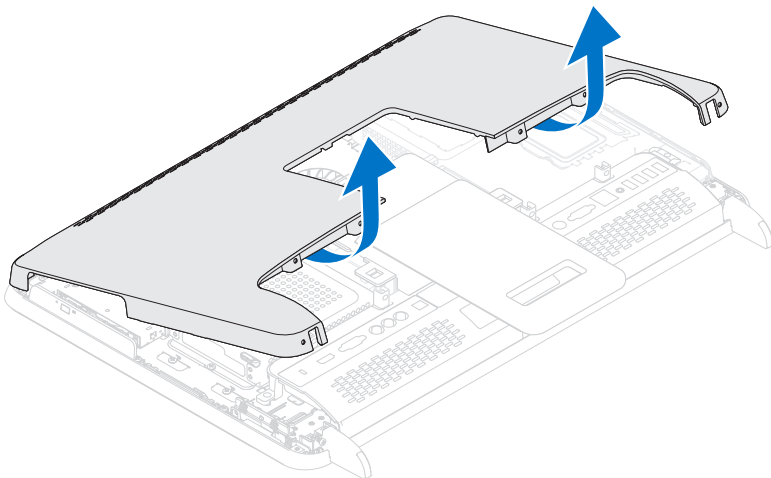
- 1 Sledite navodilom v «Preden zaènete» na strani 11.
-  **POZOR:** Preden odprete raèunalnik, poskrbite za mehko tkanino ali èisto površino, kamor boste postavili raèunalnik, da prepreèite morebitne praske na zaslonu.
- 2 Raèunalnik postavite na ravno površino s prednjo stranjo navzdol.
- 3 Odstranite šest vijakov s katerima je zadnji pokrov pritrjen na raèunalnik.



- 1 hrbtni pokrov      2 srednji okvir  
3 Vijaki (6)

- 4** Snemite zadnji pokrov z jezičkov na srednjem okvirju in dvignite zadnji pokrov z računalnika.





- 5 Hrbtni pokrov postavite na varno mesto.

## Ponovna namestitev hrbtnega pokrova

- 1 Sledite navodilom v «Preden zaènete» na strani 11.
- 2 Poravnajte jezièke na vrhu zadnjega pokrova z režami na srednjem okvirju.
- 3 Poravnajte jezièke na zadnjem pokrovu z režami na srednjem okvirju, nato pa zadnji pokrov potisnite na mesto.
- 4 Ponovno namestite šest vijakov s katerimi je zadnji pokrov pritrjen na raèunalnik.
- 5 Raèunalnik postavite v pokonèn položaj.



**POZOR:** Preden vklopite raèunalnik, namestite vse vijake in se preprièajte, da v notranjosti raèunalnika niso ostali odveèni vijaki. V nasprotnem primeru lahko poškodujete raèunalnik.

- 6 Priklopite raèunalnik in naprave v elektriène vtiènice ter jih nato vklopite.



## Trdi disk



**OPOZORILO:** Predno priënete z delom v notranjosti raèunalnika, preberite varnostne informacije, ki so priložene raèunalniku. Za dodatne informacije o varnem delu, obišeite domaèo stran za skladnost s predpisi na naslovu [www.dell.com/regulatory\\_compliance](http://www.dell.com/regulatory_compliance).



**OPOZORILO:** Èe trdi disk vzamete iz raèunalnika, ko je pogon vroè, *se ne dotikajte* kovinskega ohišja trdega diska.



**POZOR:** Popravila na raèunalniku lahko izvaja le pooblašèen serviser. Škode zaradi servisiranja, ki ga Dell ni pooblastil, garancija ne pokriva.



**POZOR:** Èe želite prepreèiti elektrostatieno razelektritev, uporabite trak za ozemljitev ali se veèkrat dotaknite nepobarvane kovinske površine (npr. prikljuèka na raèunalniku).



**POZOR:** Da ne bi izgubili podatkov, raèunalnik izklopite (glejte «Izklop raèunalnika» na strani 11), preden zamenjate trdi disk. Trdega diska ne odstranjujte, ko je raèunalnik vklopljen ali v naèinu spanje.



**POZOR:** Trdi diski do izredno krhki. Kadar delate z njimi, bodite zelo previdni.



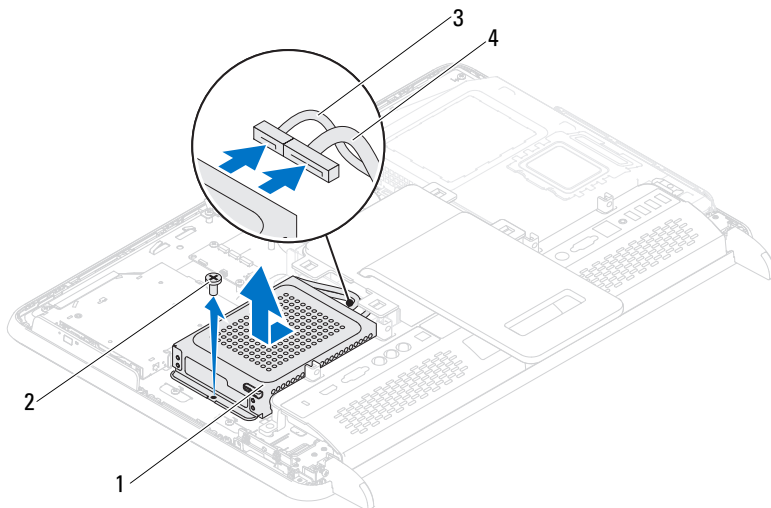
**OPOMBA:** Dell ne jamèi združljivosti in ne nudi podpore za trde diske proizvajalca, ki ni Dell.



**OPOMBA:** Èe namešèate trdi disk proizvajalca, ki ni Dell, morate namestiti operacijski sistem, gonilnike in pripomoèke novega trdega diska.

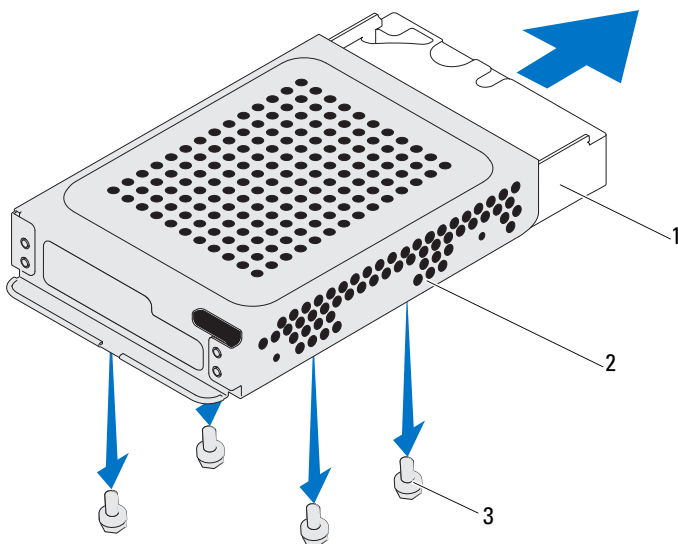
## Odstranjevanje trdega diska

- 1 Sledite navodilom v «Preden zaènete» na strani 11.
- 2 Odstranite zadnji pokrov. Glejte «Odstranitev hrbtnega pokrova» na strani 19.
- 3 Odstranite vijak, s katerim je sklop trdega diska pritrjen na ohišje raèunalnika.
- 4 Povlecite in dvignite trdi disk, nato pa odklopite napajalne in podatkovne kable iz prikljuèkov na trdem disku.



- |   |                    |   |                 |
|---|--------------------|---|-----------------|
| 1 | Sklop trdega diska | 2 | vijak (1)       |
| 3 | Podatkovni kabel   | 4 | Napajalni kabel |

- 5 Odstranite štiri vijake, s katerimi je rešetka trdega diska pritrjena na trdi disk.
- 6 Dvignite rešetko trdega diska stran od trdega diska.




- 1 trdi disk                      2 rešetka trdega diska  
3 Vijaki (4)

## Zamenjava trdega diska




- 1 Sledite navodilom v «Preden zaènete» na strani 11.
- 2 Potisnite trdi disk v rešetko trdega diska in poravnajte luknje za vijake na rešetki trdega diska z luknjami za vijake na trdem disku.
- 3 Ponovno namestite štiri vijake, s katerimi je rešetka trdega diska pritrjena na trdi disk.
- 4 Napajalne in podatkovne kable povežite s priključki na trdem disku.
- 5 Namestite trdi disk na ohišje računalnika in ga povlecite, da se zaskoèi na svoje mesto.
- 6 Ponovno namestite vijak, s katerim je sklop trdega diska pritrjen na ohišje računalnika.

7 Ponovno namestite zadnji pokrov. Glejte «Ponovna namestitev hrbtne pokrova» na strani 21.

 **POZOR: Preden vklopite računalnik, namestite vse vijake in se prepričajte, da v notranjosti računalnika niso ostali odveeni vijaki. V nasprotnem primeru lahko poškodujete računalnik.**

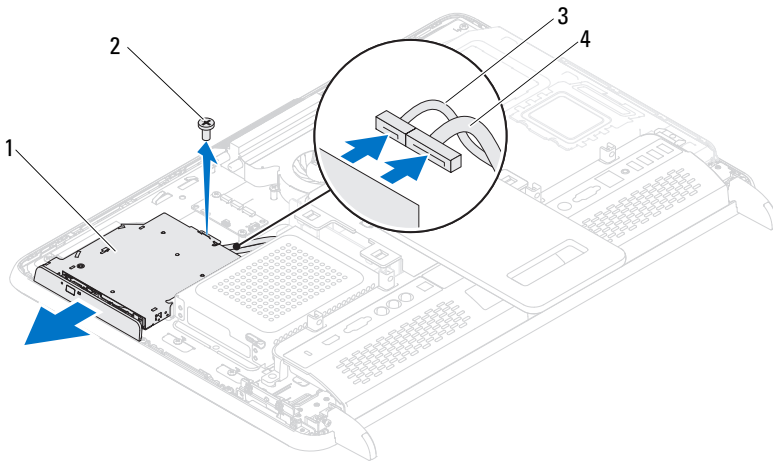
8 Priklopite računalnik in naprave v električne vtičnice ter jih nato vklopite.

## Optični pogon

-  **OPOZORILO:** Predno priënete z delom v notranjosti raèunalnika, preberite varnostne informacije, ki so priložene raèunalniku. Za dodatne informacije o varnem delu, obišeite domaèo stran za skladnost s predpisi na naslovu [www.dell.com/regulatory\\_compliance](http://www.dell.com/regulatory_compliance).
-  **POZOR:** Popravila na raèunalniku lahko izvaja le pooblašèen serviser. Škode zaradi servisiranja, ki ga Dell ni pooblastil, garancija ne pokriva.
-  **POZOR:** Èe želite prepreèiti elektrostaticno razelektritev, uporabite trak za ozemljitev ali se veèkrat dotaknite nepobarvane kovinske površine (npr. prikljuèka na raèunalniku).

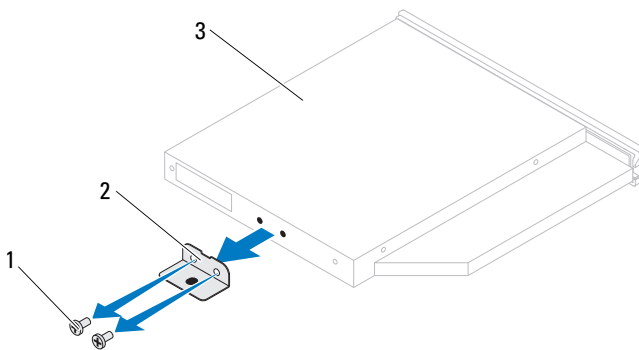
## Odstranjevanje optičnega pogona

- 1 Sledite navodilom v «Preden zaènete» na strani 11.
- 2 Odstranite zadnji pokrov. Glejte «Odstranitev hrbtnega pokrova» na strani 19.
- 3 S prikljuèka na optičnem pogonu odklopite napajalne in podatkovne kable.
- 4 Odstranite vijak, s katerim je optični pogon pritrjen na ohišje raèunalnika.
- 5 Povlecite sklop optičnega pogona iz predela za optični pogon.



- |   |                        |   |                 |
|---|------------------------|---|-----------------|
| 1 | sklop optičnega pogona | 2 | Vijak           |
| 3 | Podatkovni kabel       | 4 | Napajalni kabel |

- 6 Odstranite vijaka, s katerima je nosilec optičnega pogona pritrjen na zadnjo stran optičnega pogona.
- 7 Iz optičnega pogona odstranite nosilec.



- |   |               |   |                          |
|---|---------------|---|--------------------------|
| 1 | Vijaka (2)    | 2 | Nosilec optičnega pogona |
| 3 | optični pogon |   |                          |



## Vnovièna namestitèv optiènega pogona

- 1 Sledite navodilom v «Preden zaènete» na strani 11.
- 2 Poravnajte luknje za vijake na nosilcu optiènega pogona z luknjami za vijake na optiènem pogonu.
- 3 Odstranite vijaka, s katerima je nosilec optiènega pogona pritrjen na optièni pogon.
- 4 Optièni pogon potisnite nazaj v ležišèe optiènega pogona.
- 5 Ponovno namestite vijak, s katerim je optièni pogon pritrjen na ohišje raèunalnika.
- 6 Napajalne in podatkovne kable priklopite na prikljuèke na optiènem pogonu.
- 7 Ponovno namestite zadnji pokrov. Glejte «Ponovna namestitèv hrbtnege pokrova» na strani 21.






**POZOR: Preden vklopite raèunalnik, namestite vse vijake in se preprièajte, da v notranjosti raèunalnika niso ostali odveèni vijaki. V nasprotnem primeru lahko poškodujete raèunalnik.**

- 8 Priklopite raèunalnik in naprave v elektriène vtiènice ter jih nato vklopite.

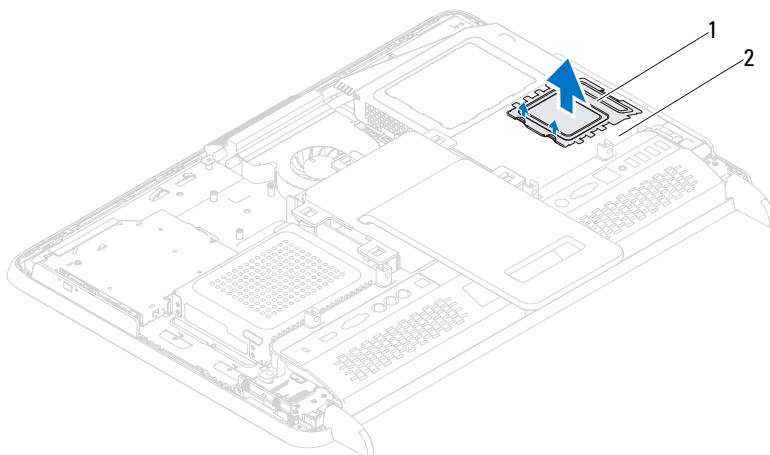


## Pomnilniški modul(-i)

-  **OPOZORILO:** Predno priènete z delom v notranjosti raèunalnika, preberite varnostne informacije, ki so priložene raèunalniku. Za dodatne informacije o varnem delu, obišeite domaèo stran za skladnost s predpisi na naslovu [www.dell.com/regulatory\\_compliance](http://www.dell.com/regulatory_compliance).
-  **POZOR:** Popravila na raèunalniku lahko izvaja le pooblašèen serviser. Škode zaradi servisiranja, ki ga Dell ni pooblastil, garancija ne pokriva.
-  **POZOR:** Èe želite prepreèiti elektrostaticno razelektritev, uporabite trak za ozemljitev ali se veèkrat dotaknite nepobarvane kovinske površine (npr. prikljuèka na raèunalniku).

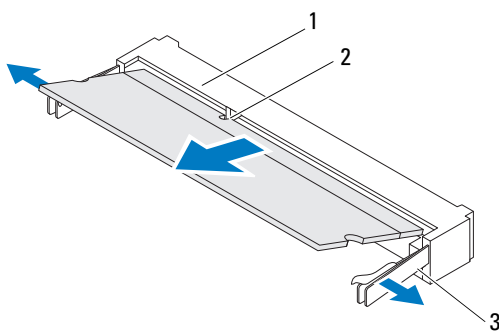
## Odstranitev pomnilniškega(-ih) modula(-ov)

- 1 Sledite navodilom v «Preden zaènete» na strani 11.
- 2 Odstranite zadnji pokrov. Glejte «Odstranitev hrbtnega pokrova» na strani 19.
- 3 Z uporabo reš zašèite pomnilniškega modula snemite zašèito pomnilniškega modula z zašèite matiène plošèe.



1 zašèita pomnilniškega modula      2 zašèita matiène plošèe

- 4 S prsti pazljivo razširite pritrdilne sponke na vsaki strani prikljuèka za pomnilniški modul, dokler pomnilniški modul ne izskoèi.
- 5 Pomnilniški modul odklopite s prikljuèka za pomnilniški modul.



1 Prikljuèek pomnilniškega modula      2 Zareza  
3 Pritrdilni sponki (2)


## Ponovna namestitev pomnilniškega(-ih) modula(-ov)

**△ POZOR: Èe pomnilniški modul ni pravilno namešèen, se raèunalnik morda ne bo zagnal.**

- 1 Sledite navodilom v «Preden zaènete» na strani 11.
- 2 Zarezo na pomnilniškem modulu poravnajte z jezièkom na prikljuèku pomnilniškega modula.  
Pomnilniški modul potisnite v režo pod kotom 45 stopinj in ga pritisnite navzdol, dokler se ne zaskoèi. Èe ne slišite klika, pomnilniški modul odstranite in ga ponovno namestite.
- 3 Namestite zašèito pomnilniškega modula na zašèito matiène plošèe in ga potisnite, tako da se zaskoèi na svoje mesto.
- 4 Ponovno namestite zadnji pokrov. Glejte «Ponovna namestitev hrbtnege pokrova» na strani 21.

**△ POZOR: Preden vklopite raèunalnik, namestite vse vijake in se pripravite, da v notranjosti raèunalnika niso ostali odveèni vijaki. V nasprotnem primeru lahko poškodujete raèunalnik.**

- 5 Priklopite raèunalnik in naprave v elektriène vtiènice in jih nato vklopite.
- 6 Èe se prikaže sporoèilo o spremembi kolièine pomnilnika, za nadaljevanje pritisnite <F1> .
- 7 Prijavite se v raèunalnik.

Èe želite preveriti, ali je pomnilnik pravilno namešèen, kliknite **Zaèetek**  → **Nadzorna plošèa** → **Sistem in Varnost** → **Sistem**.

Preverite kolièino navedenega pomnilnika (RAM).



## Zadnje stojalo



**OPOZORILO:** Predno priënete z delom v notranjosti raèunalnika, preberite varnostne informacije, ki so priložene raèunalniku. Za dodatne informacije o varnem delu, obišeite domaèo stran za skladnost s predpisi na naslovu [www.dell.com/regulatory\\_compliance](http://www.dell.com/regulatory_compliance).



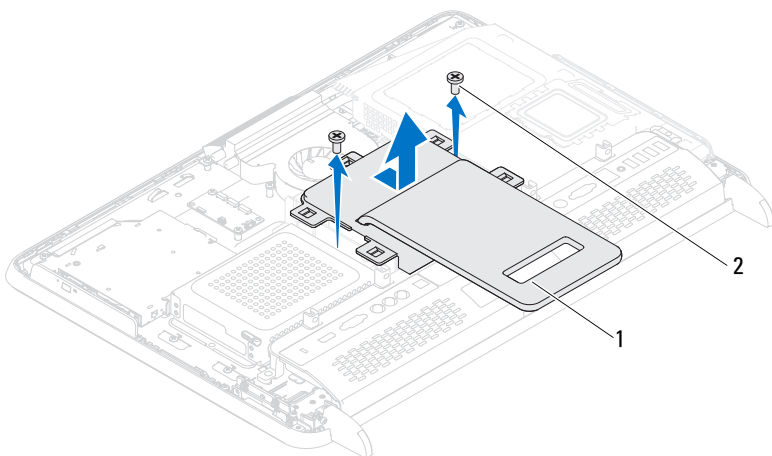
**POZOR:** Popravila na raèunalniku lahko izvaja le pooblašèen serviser. Škode zaradi servisiranja, ki ga Dell ni pooblastil, garancija ne pokriva.



**POZOR:** Èe želite prepreèiti elektrostaticno razelektritev, uporabite trak za ozemljitev ali se veèkrat dotaknite nepobarvane kovinske površine (npr. prikljuèka na raèunalniku).

## Odstranjevanje zadnjega stojala

- 1 Sledite navodilom v «Preden zaènete» na strani 11.
- 2 Odstranite zadnji pokrov. Glejte «Odstranitev hrbtnega pokrova» na strani 19.
- 3 Odstranite vijaka, s katerima je zadnje stojalo pritrjeno na ohišje raèunalnika.
- 4 Potisnite zadnje stojalo proti dnu raèunalnika in ga dvignite iz ohišja raèunalnika.



1 zadnje stojalo

2 Vijaka (2)

## Ponovna namestitev zadnjega stojala




- 1 Sledite navodilom v «Preden zaženete» na strani 11.
- 2 Namestite zadnje stojalo v ohišje računalnika in ga potisnite proti vrhu računalnika.
- 3 Ponovno namestite vijaka, s katerima je zadnje stojalo pritrjeno na ohišje računalnika.
- 4 Ponovno namestite zadnji pokrov. Glejte «Ponovna namestitev hrbtnege pokrova» na strani 21.

**⚠ POZOR: Preden vklopite računalnik, namestite vse vijake in se prepričajte, da v notranjosti računalnika niso ostali odvečni vijaki. V nasprotnem primeru lahko poškodujete računalnik.**

- 5 Priklopite računalnik in naprave v električne vtičnice ter jih nato vklopite.

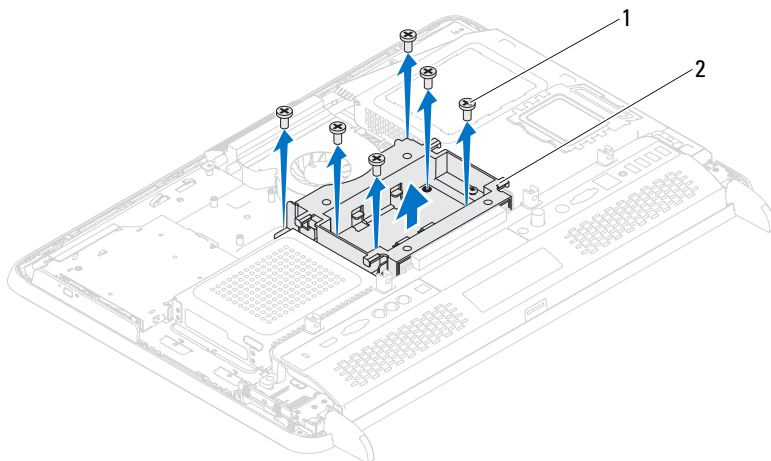


## Držalo VESA

-  **OPOZORILO:** Predno priënete z delom v notranjosti raèunalnika, preberite varnostne informacije, ki so priložene raèunalniku. Za dodatne informacije o varnem delu, obišeite domaèo stran za skladnost s predpisi na naslovu [www.dell.com/regulatory\\_compliance](http://www.dell.com/regulatory_compliance).
-  **POZOR:** Popravila na raèunalniku lahko izvaja le pooblašèen serviser. Škode zaradi servisiranja, ki ga Dell ni pooblastil, garancija ne pokriva.
-  **POZOR:** Èe želite prepreèiti elektrostatieno razelektritev, uporabite trak za ozemljitev ali se veèkrat dotaknite nepobarvane kovinske površine (npr. prikljuèka na raèunalniku).

## Odstranjevanje držala VESA

- 1 Sledite navodilom v «Preden zaènete» na strani 11.
- 2 Odstranite zadnji pokrov. Glejte «Odstranitev hrbtnega pokrova» na strani 19.
- 3 Odstranite zadnje stojalo. Glejte «Odstranjevanje zadnjega stojala» na strani 35.
- 4 Odstranite šest vijakov, s katerimi je držalo VESA pritrjen na ohišje raèunalnika.



1 Vijaki (6)

2 Držalo VESA

- 5 Dvignite držalo VESA iz ohišja računalnika.




## Ponovna namestitev držala VESA

- 1 Sledite navodilom v «Preden zaènete» na strani 11.
- 2 Poravnajte luknji za vijake na držalu VESA z luknjami za vijake na ohišju računalnika in namestite držalo VESA na ohišje računalnika.
- 3 Ponovno namestite šest vijakov, s katerimi je držalo VESA pritrjeno na ohišje računalnika.
- 4 Ponovno namestite zadnje stojalo. Glejte «Ponovna namestitev zadnjega stojala» na strani 36.
- 5 Ponovno namestite zadnji pokrov. Glejte «Ponovna namestitev hrbtnege pokrova» na strani 21.

**⚠ POZOR: Preden vklopite računalnik, namestite vse vijake in se prepričajte, da v notranjosti računalnika niso ostali odvečni vijaki. V nasprotnem primeru lahko poškodujete računalnik.**

- 6 Priključite računalnik in naprave v električne vtičnice ter jih nato vklopite.

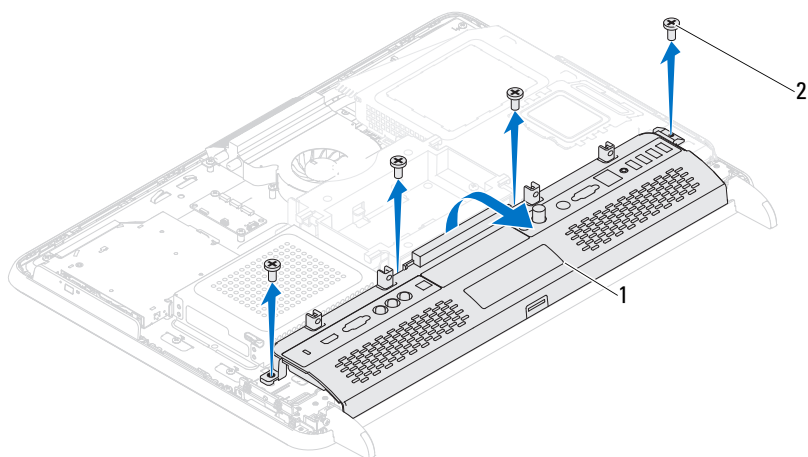
## Pokrov V/I

-  **OPOZORILO:** Predno priènete z delom v notranjosti raèunalnika, preberite varnostne informacije, ki so priložene raèunalniku. Za dodatne informacije o varnem delu, obišeite domaèo stran za skladnost s predpisi na naslovu [www.dell.com/regulatory\\_compliance](http://www.dell.com/regulatory_compliance).
-  **POZOR:** Popravila na raèunalniku lahko izvaja le pooblašèen serviser. Škode zaradi servisiranja, ki ga Dell ni pooblastil, garancija ne pokriva.
-  **POZOR:** Èe želite prepreèiti elektrostaticno razelektritev, uporabite trak za ozemljitev ali se veèkrat dotaknite nepobarvane kovinske površine (npr. prikljuèka na raèunalniku).

## Zadnji pokrov V/I

### Odstranjevanje zadnjega pokrova V/I

- 1 Sledite navodilom v «Preden zaènete» na strani 11.
- 2 Odstranite zadnji pokrov. Glejte «Odstranitev hrbtnega pokrova» na strani 19.
- 3 Odstranite zadnje stojalo. Glejte «Odstranjevanje zadnjega stojala» na strani 35.
- 4 Odstranite štiri vijake, s katerimi je zadnji pokrov V/I pritrjen na ohišje.
- 5 Dvignite zadnji pokrov V/I dvignite iz ohišja.



1 zadnji pokrov V/I      2 Vijaki (4)

### Ponovna namestitev zadnjega pokrova V/I

- 1 Sledite navodilom v «Preden zaènete» na strani 11.
- 2 Poravnajte luknji za vijaka na zadnjem pokrovu V/I z luknjami za vijake na ohišju.
- 3 Ponovno namestite, s katerimi je zadnji pokrov V/I pritrjen na ohišje.
- 4 Ponovno namestite zadnje stojalo. Glejte «Ponovna namestitev zadnjega stojala» na strani 36.
- 5 Ponovno namestite zadnji pokrov. Glejte «Ponovna namestitev hrbtne pokrova» na strani 21.



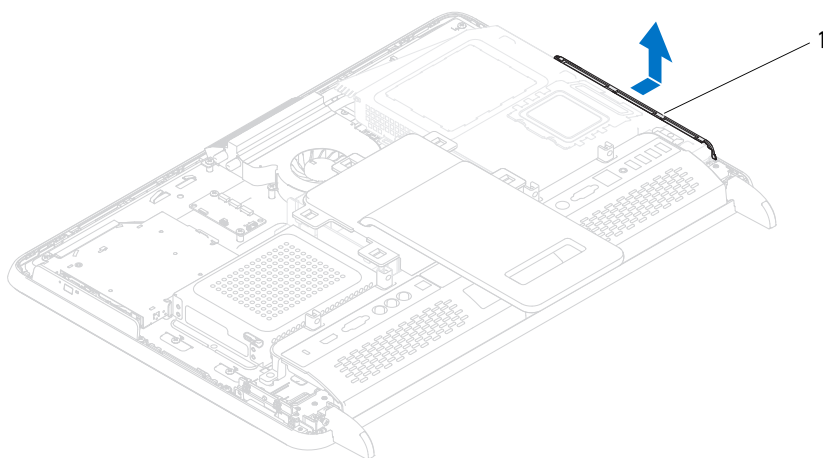
**POZOR:** Preden vklopite raèunalnik, namestite vse vijake in se preprièajte, da v notranjosti raèunalnika niso ostali odveèni vijaki. V nasprotnem primeru lahko poškodujete raèunalnik.

- 6 Priklopite raèunalnik in naprave v elektriène vtiènice ter jih nato vklopite.

# Stranski pokrov V/I

## Odstranjevanje stranskega pokrova V/I

- 1 Sledite navodilom v «Preden zaènete» na strani 11.
- 2 Odstranite zadnji pokrov. Glejte «Odstranitev hrbtnege pokrova» na strani 19.
- 3 Izvlecite in odstranite stranski pokrov V/I.



1 stranski pokrov V/I

## Ponovna namestitev stranskega pokrova V/I




- 1 Sledite navodilom v «Preden zaènete» na strani 11.
- 2 Poravnajte stranski pokrov V/I s prikljuèki V/I na strani ohišja in namestite stranski pokrov V/I na ohišje.
- 3 Ponovno namestite zadnji pokrov. Glejte «Ponovna namestitev hrbtnege pokrova» na strani 21.

**△ POZOR: Preden vklopite raèunalnik, namestite vse vijake in se preprièajte, da v notranjosti raèunalnika niso ostali odveèni vijaki. V nasprotnem primeru lahko poškodujete raèunalnik.**

- 4 Priklopite raèunalnik in naprave v elektriène vtiènice ter jih nato vklopite.

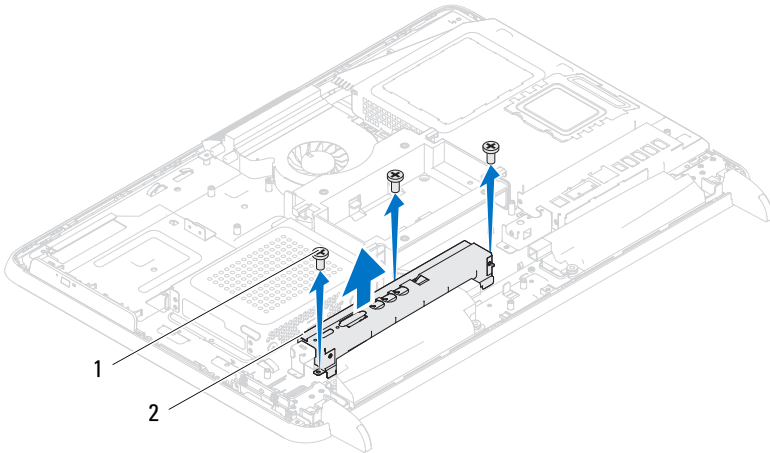


## Plošèa za avdio/video (po izbiri)

-  **OPOZORILO:** Predno priènete z delom v notranjosti raèunalnika, preberite varnostne informacije, ki so priložene raèunalniku. Za dodatne informacije o varnem delu, obišeite domaèo stran za skladnost s predpisi na naslovu [www.dell.com/regulatory\\_compliance](http://www.dell.com/regulatory_compliance).
-  **POZOR:** Popravila na raèunalniku lahko izvaja le pooblašèen serviser. Škode zaradi servisiranja, ki ga Dell ni pooblastil, garancija ne pokriva.
-  **POZOR:** Èe želite prepreèiti elektrostaticno razelektritev, uporabite trak za ozemljitev ali se veèkrat dotaknite nepobarvane kovinske površine (npr. prikljuèka na raèunalniku).

## Odstranitev plošèe za avdio/video (AV)

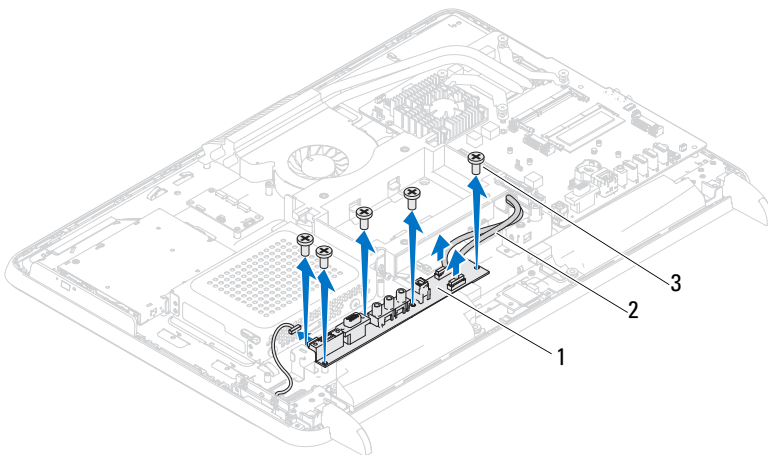
- 1 Sledite navodilom v «Preden zaènete» na strani 11.
- 2 Odstranite zadnji pokrov. Glejte «Odstranitev hrbtnega pokrova» na strani 19.
- 3 Odstranite zadnje stojalo. Glejte «Odstranjevanje zadnjega stojala» na strani 35.
- 4 Odstranite zadnji pokrov V/I. Glejte «Odstranjevanje zadnjega pokrova V/I» na strani 39.
- 5 Odstranite tri vijake, s katerimi je zašèita plošèe AV pritrjena na ohišje raèunalnika.
- 6 Dvignite zašèito plošèe AV stran od plošèe AV.



1 Vijaki (3)      2 zašèita plošee AV

- 7 Odklopite kable plošee AV iz prikljuèkov na plošei AV.
- 8 Odstranite pet vijakov, s katerimi je plošea AV pritrjena na ohišje raèunalnika.
- 9 Dvignite plošeo AV stran od ohišja raèunalnika.





- 1 plošča AV                      2 Kabli plošče AV (2)  
 3 Vijaki (5)

## Ponovna namestitev plošče za avdio/video (AV)

- 1 Sledite navodilom v «Preden zaženete» na strani 11.
- 2 Poravnajte luknje za vijake na plošči AV z luknjami za vijake na ohišju računalnika.
- 3 Ponovno namestite pet vijakov, s katerimi je plošča AV pritrjena na ohišje računalnika.
- 4 Priključite kable plošče AV v priključke na plošči AV.
- 5 Ponovno namestite zadnji pokrov V/I. Glejte «Ponovna namestitev zadnjega pokrova V/I» na strani 40
- 6 Ponovno namestite zadnje stojalo. Glejte «Ponovna namestitev zadnjega stojala» na strani 36.
- 7 Ponovno namestite zadnji pokrov. Glejte «Ponovna namestitev hrbtnege pokrova» na strani 21.






**POZOR: Preden vklopite računalnik, namestite vse vijake in se prepričajte, da v notranjosti računalnika niso ostali odvečni vijaki. V nasprotnem primeru lahko poškodujete računalnik.**

- 8 Priključite računalnik in naprave v električne vtičnice ter jih nato vklopite.

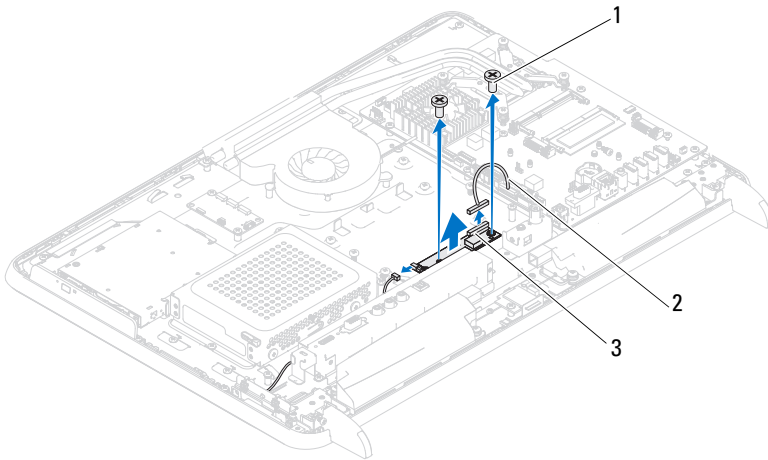


## Plošèa pretvornika

-  **OPOZORILO:** Predno priènete z delom v notranjosti raèunalnika, preberite varnostne informacije, ki so priložene raèunalniku. Za dodatne informacije o varnem delu, obišeite domaèo stran za skladnost s predpisi na naslovu [www.dell.com/regulatory\\_compliance](http://www.dell.com/regulatory_compliance).
-  **POZOR:** Popravila na raèunalniku lahko izvaja le pooblašèen serviser. Škode zaradi servisiranja, ki ga Dell ni pooblastil, garancija ne pokriva.
-  **POZOR:** Èe želite prepreèiti elektrostaticno razelektritev, uporabite trak za ozemljitev ali se veèkrat dotaknite nepobarvane kovinske površine (npr. prikljuèka na raèunalniku).

## Odstranjevanje plošèe pretvornika

- 1 Sledite navodilom v «Preden zaènete» na strani 11.
- 2 Odstranite zadnji pokrov. Glejte «Odstranitev hrbtnega pokrova» na strani 19.
- 3 Odstranite zadnje stojalo. Glejte «Odstranjevanje zadnjega stojala» na strani 35.
- 4 Odstranite držalo VESA. Glejte «Odstranjevanje držala VESA» na strani 37.
- 5 Odstranite zadnji pokrov V/I. Glejte «Odstranjevanje zadnjega pokrova V/I» na strani 39.
- 6 Odklopite kabel plošèe pretvornika iz prikljuèka na plošèi pretvornika.
- 7 Odstranite vijaka, s katerima je plošèa pretvornika pritrjena na ohišje raèunalnika.
- 8 Dvignite plošèo pretvornika stran od ohišja raèunalnika.



- |   |                               |   |                          |
|---|-------------------------------|---|--------------------------|
| 1 | Vijaka (2)                    | 2 | kabel plošee pretvornika |
| 3 | prikljuèek plošee pretvornika |   |                          |

## Ponovna namestitev plošee pretvornika

- 1 Sledite navodilom v «Preden zaènete» na strani 11.
- 2 Poravnajte luknje za vijake na plošei pretvornika z luknjami za vijake na ohišju raèunalnika.
- 3 Ponovno namestite vijaka, s katerima je plošea pretvornika pritrjena na ohišje raèunalnika.
- 4 Ponovno prikljuèite kabel plošee pretvornika s prikljuèkom na plošei pretvornika.
- 5 Ponovno namestite zadnji pokrov V/I. Glejte «Ponovna namestitev zadnjega pokrova V/I» na strani 40.
- 6 Ponovno namestite držiilo VESA. Glejte «Ponovna namestitev držiila VESA» na strani 38.

- 7 Ponovno namestite zadnje stojalo. Glejte «Ponovna namestitev zadnjega stojala» na strani 36.
- 8 Ponovno namestite zadnji pokrov. Glejte «Ponovna namestitev hrbtnege pokrova» na strani 21.






**POZOR: Preden vklopite računalnik, namestite vse vijake in se prepričajte, da v notranjosti računalnika niso ostali odveeni vijaki. V nasprotnem primeru lahko poškodujete računalnik.**

- 9 Priklopite računalnik in naprave v električne vtičnice ter jih nato vklopite.

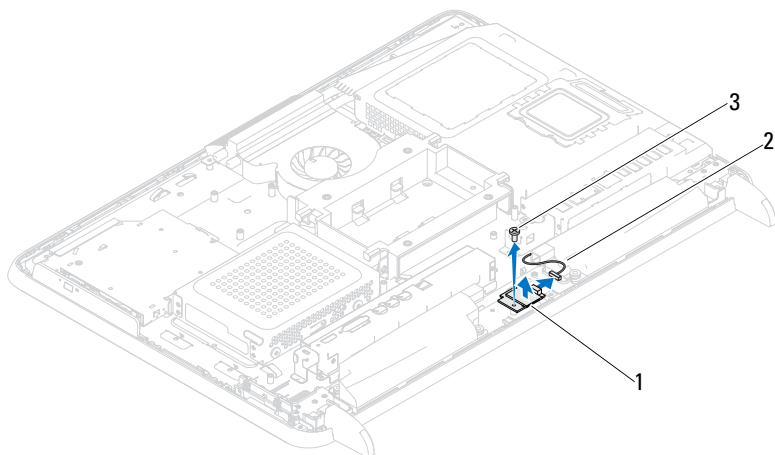


## Kartica B-CAS (po izbiri)

-  **OPOZORILO:** Predno priënete z delom v notranjosti raèunalnika, preberite varnostne informacije, ki so priložene raèunalniku. Za dodatne informacije o varnem delu obišèite domaèo stran za skladnost s predpisi na naslovu [www.dell.com/regulatory\\_compliance](http://www.dell.com/regulatory_compliance).
-  **POZOR:** Popravila na raèunalniku lahko izvaja le pooblašèen serviser. Škode zaradi servisiranja, ki ga Dell ni pooblastil, garancija ne pokriva.
-  **POZOR:** Èe želite prepreèiti elektrostaticno razelektritev, uporabite trak za ozemljitev ali se veèkrat dotaknite nepobarvane kovinske površine (npr. prikljuèka na raèunalniku).

## Odstranitev kartice B-CAS

- 1 Sledite navodilom v «Preden zaènete» na strani 11.
- 2 Odstranite zadnji pokrov. Glejte «Odstranitev hrbtnega pokrova» na strani 19.
- 3 Odstranite zadnje stojalo. Glejte «Odstranjevanje zadnjega stojala» na strani 35.
- 4 Odstranite zadnji pokrov V/I. Glejte «Odstranjevanje zadnjega pokrova V/I» na strani 39.
- 5 Odstranite vijak, s katerim je kartica B-CAS pritrjena na ohišje raèunalnika.
- 6 Odklopite kabel kartice B-CAS iz prikljuèka na kartici B-CAS.
- 7 Dvignite kartico B-CAS stran od raèunalnika.



- 1 kartica B-CAS      2 kabel kartice B-CAS  
3 Vijak

## Ponovna namestite kartice B-CAS

- 1 Sledite navodilom v «Preden zaènete» na strani 11.
- 2 Prikluèite kabel kartice B-CAS v prikljuèek na kartici B-CAS.
- 3 Poravnajte luknje na kartici B-CAS z luknjami za vijake na ohišju raèunalnika.
- 4 Ponovno namestite vijak, s katerim je kartica B-CAS pritrjena na ohišje raèunalnika.
- 5 Ponovno namestite zadnji pokrov V/I. Glejte «Ponovna namestitev zadnjega pokrova V/I» na strani 40.
- 6 Ponovno namestite zadnje stojalo. Glejte «Ponovna namestitev zadnjega stojala» na strani 36.
- 7 Ponovno namestite zadnji pokrov. Glejte «Ponovna namestitev hrbtnega pokrova» na strani 21.



**POZOR: Preden vklopite raèunalnik, namestite vse vijake in se preprièajte, da v notranjosti raèunalnika niso ostali odveèni vijaki. V nasprotnem primeru lahko poškodujete raèunalnik.**

- 8 Priklopite raèunalnik in naprave v elektriène vtiènice ter jih nato vklopite.



## Zašèita matiène plošèe



**OPOZORILO:** Predno priènete z delom v notranjosti raèunalnika, preberite varnostne informacije, ki so priložene raèunalniku. Za dodatne informacije o varnem delu, obišeite domaèo stran za skladnost s predpisi na naslovu [www.dell.com/regulatory\\_compliance](http://www.dell.com/regulatory_compliance).



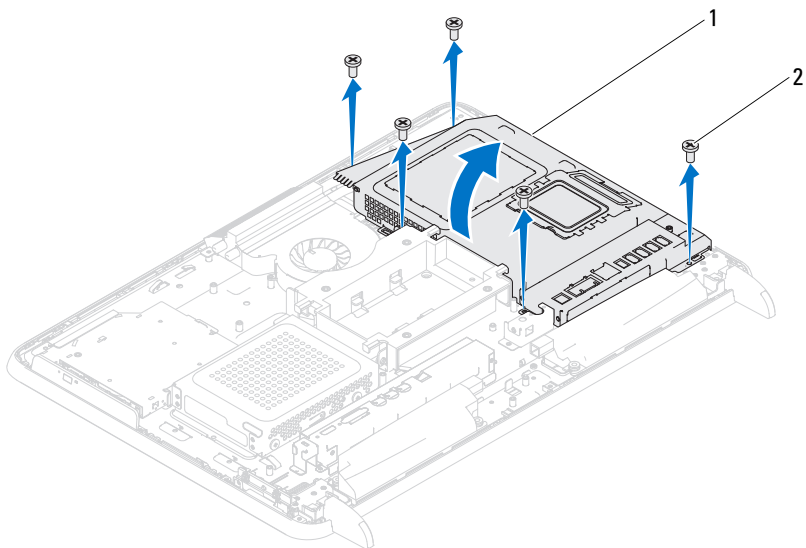
**POZOR:** Popravila na raèunalniku lahko izvaja le pooblašèen serviser. Škode zaradi servisiranja, ki ga Dell ni pooblastil, garancija ne pokriva.



**POZOR:** Èe želite prepreèiti elektrostaticno razelektritev, uporabite trak za ozemljitev ali se veèkrat dotaknite nepobarvane kovinske površine (npr. prikljuèka na raèunalniku).

## Odstranitev zašèite matiène plošèe

- 1 Sledite navodilom v «Preden zaènete» na strani 11.
- 2 Odstranite zadnji pokrov. Glejte «Odstranitev hrbtnega pokrova» na strani 19.
- 3 Odstranite zadnje stojalo. Glejte «Odstranjevanje zadnjega stojala» na strani 35.
- 4 Odstranite zadnji pokrov V/I. Glejte «Odstranjevanje zadnjega pokrova V/I» na strani 39.
- 5 Odstranite stranski pokrov V/I. Glejte «Odstranjevanje stranskega pokrova V/I» na strani 41.
- 6 Odstranite pet vijakov, s katerimi je zašèita matiène plošèe pritrjena na ohišje raèunalnika.



1 zaščita matične plošče      2 Vijaki (5)

- 7 Snemite zaščito matične plošče in jo povlecite na desno računalnika stran od stranskih priključkov V/I.

## Ponovna namestitev zaščite matične plošče

- 1 Sledite navodilom v «Preden zaženete» na strani 11.
- 2 Poravnajte zaščito matične plošče s stranskimi priključki V/I na ohišju računalnika in namestite zaščito matične plošče na matično ploščo.
- 3 Poravnajte luknje za vijake na zaščiti matične plošče z luknjami za vijake na ohišju računalnika in vstavite pet vijakov, s katerimi je pritrjena zaščita matične plošče na ohišje računalnika.
- 4 Ponovno namestite stranski pokrov V/I. Glejte «Ponovna namestitev stranskega pokrova V/I» na strani 41.

- 5 Ponovno namestite zadnji pokrov V/I. Glejte «Ponovna namestitev zadnjega pokrova V/I» na strani 40.
- 6 Ponovno namestite zadnje stojalo. Glejte «Ponovna namestitev zadnjega stojala» na strani 36.
- 7 Ponovno namestite zadnji pokrov. Glejte «Ponovna namestitev hrbtnege pokrova» na strani 21.







**POZOR: Preden vklopite računalnik, namestite vse vijake in se prepričajte, da v notranjosti računalnika niso ostali odvečni vijaki. V nasprotnem primeru lahko poškodujete računalnik.**

- 8 Priklopite računalnik in naprave v električne vtičnice ter jih nato vklopite.



## Gumbasta baterija

-  **OPOZORILO:** Predno priënete z delom v notranjosti raèunalnika, preberite varnostne informacije, ki so priložene raèunalniku. Za dodatne informacije o varnem delu, obišeite domaèo stran za skladnost s predpisi na naslovu [www.dell.com/regulatory\\_compliance](http://www.dell.com/regulatory_compliance).
-  **OPOZORILO:** Èe je nova baterija nepravilno namešèena, jo lahko raznese. Akumulator zamenjajte samo z enakim ali enakovrednim, ki ga priporoèa proizvajalec. Izrabljene baterije vrzite proè v skladu z navodili proizvajalca.
-  **POZOR:** Popravila na raèunalniku lahko izvaja le pooblašèen serviser. Škode zaradi servisiranja, ki ga Dell ni pooblastil, garancija ne pokriva.
-  **POZOR:** Èe želite prepreèiti elektrostatieno razelektritev, uporabite trak za ozemljitev ali se veèkrat dotaknite nepobarvane kovinske površine (npr. prikljuèka na raèunalniku).

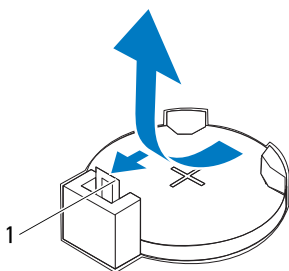
## Odstranitev gumbne baterije

- 1 Sledite navodilom v «Preden zaènete» na strani 11.
- 2 Odstranite zadnji pokrov. Glejte «Odstranitev hrbtnega pokrova» na strani 19.
- 3 Odstranite zadnje stojalo. Glejte «Odstranjevanje zadnjega stojala» na strani 35.
- 4 Odstranite zadnji pokrov V/I. Glejte «Odstranjevanje zadnjega pokrova V/I» na strani 39.
- 5 Odstranite stranski pokrov V/I. Glejte «Odstranjevanje stranskega pokrova V/I» na strani 41.
- 6 Odstranite zašèito matiène plošèe. Glejte «Odstranitev zašèite matiène plošèe» na strani 53.

7 Poiščite vtičnico baterije. Glejte «Komponente sistemske plošče» na strani 16.

**△ POZOR:** Èe baterijo loèite iz podnožja na silo s topim orodjem, bodite previdni, da se s predmetom ne dotaknete sistemske plošče. Preden zaènete odstranjevati baterijo, preverite, ali je predmet vstavljen med baterijo in podnožje. V nasprotnem primeru lahko poškodujete sistemsko ploščo tako, da iztaknete podnožje ali prekinete vezje na sistemski plošči.

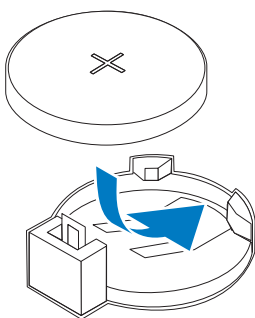
8 Pritisnite roèico za izpust baterije, da odstranite baterijo.



1 roèica za izpust baterije

## Vnovièna namestitev gumbne baterije

- 1 Sledite navodilom v razdelku «Preden zaènete» na strani 11.
- 2 Vstavite novo baterijo (CR2032) v podnožje, tako da je stran z oznako + obrnjena navzgor, ter baterijo pritisnite, da se zaskoèi.



- 3 Ponovno namestite zaščitno matično ploščo «Ponovna namestitev zaščitne matične plošče» na strani 54.
- 4 Ponovno namestite zadnji pokrov V/I. Glejte «Ponovna namestitev zadnjega pokrova V/I» na strani 40.
- 5 Ponovno namestite stranski pokrov V/I. Glejte «Ponovna namestitev stranskega pokrova V/I» na strani 41.
- 6 Ponovno namestite zadnje stojalo. Glejte «Ponovna namestitev zadnjega stojala» na strani 36.
- 7 Ponovno namestite zadnji pokrov. Glejte «Ponovna namestitev hrbtne pokrova» na strani 21.



**POZOR: Preden vklopite računalnik, namestite vse vijake in se prepričajte, da v notranjosti računalnika niso ostali odvečni vijaki. V nasprotnem primeru lahko poškodujete računalnik.**

- 8 Priklopite računalnik in naprave v električne vtičnice ter jih vklopite.
- 9 Odprite sistemske namestitve in obnovite nastavitve, ki ste jih zabeležili v korak 1. Glejte «Nastavitev sistema» na strani 121.





## Brezžična(e) kartica(e) Mini-Card



**OPOZORILO:** Predno priënete z delom v notranjosti raèunalnika, preberite varnostne informacije, ki so priložene raèunalniku. Za dodatne informacije o varnem delu, obišeite domaèo stran za skladnost s predpisi na naslovu [www.dell.com/regulatory\\_compliance](http://www.dell.com/regulatory_compliance).



**POZOR:** Popravila na raèunalniku lahko izvaja le pooblašèen serviser. Škode zaradi servisiranja, ki ga Dell ni pooblastil, garancija ne pokriva.



**POZOR:** Èe želite prepreèiti elektrostatično razelektritev, uporabite trak za ozemljitev ali se veèkrat dotaknite nepobarvane kovinske površine (npr. prikljuèka na raèunalniku).



**POZOR:** Ko kartica Mini Card ni v raèunalniku, jo shranite v zašèitno antistatièno embalažo (glejte »Zašèita pred elektrostatično razelektritvijo«, ki se nahaja v varnostnih informacijah, priloženih vašemu raèunalniku).



**OPOMBA:** Dell ne jamèi združljivosti in ne nudi podpore za kartice Mini-Card proizvajalca, ki ni Dell.

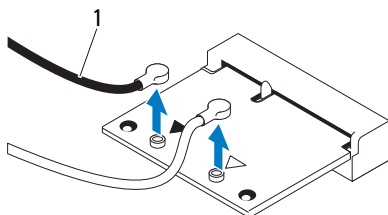
Èe ste brezžično kartico Mini-Card naroèili skupaj z raèunalnikom, je kartica že namešèena.

Vaš raèunalnik podpira dve reži za brezžično kartico Mini-Card za brezžično lokalno omrežje (WLAN) in modul TV-tuner.

## Odstranjanje kartic Mini-Card

- 1 Sledite navodilom v »Preden zaènete« na strani 11.
- 2 Odstranite zadnji pokrov. Glejte »Odstranitev hrbtnega pokrova« na strani 19.
- 3 Odstranite zadnje stojalo. Glejte »Odstranjanje zadnjega stojala« na strani 35.
- 4 Odstranite zadnji pokrov V/I. Glejte »Odstranjanje zadnjega pokrova V/I« na strani 39.
- 5 Odstranite stranski pokrov V/I. Glejte »Odstranjanje stranskega pokrova V/I« na strani 41.

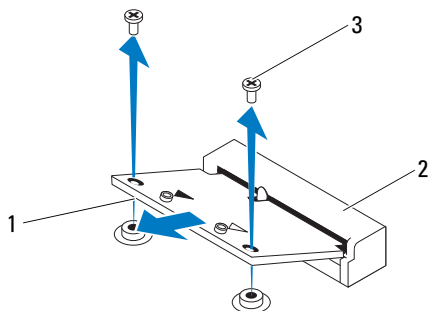
- 6 Odstranite zaščito matične plošče. Glejte «Odstranitev zaščite matične plošče» na strani 53.
- 7 Odklopite antenska kablja s kartice Mini-Card.



1 Antenska kablja (2)

- 8 Odstranite oba vijaka, s katerima je kartica Mini-Card pritrjena na priključek matične plošče.
- 9 Kartice Mini-Card dvignite iz priključka matične plošče.

**△ POZOR:** Ko kartica Mini Card ni v računalniku, jo shranite v zaščitno antistatično embalažo (glejte »Zaščita pred elektrostatično razelektritvijo«, ki se nahaja v varnostnih informacijah, priloženih vašemu računalniku).



1 Kartica Mini-Card    2 Priključek sistemske plošče  
3 Vijaka (2)

## Ponovna namestitev kartic Mini-Card

△ **POZOR:** Priključki so zaščiteni, da se s tem zagotovi pravilna namestitev. Prekomerna sila lahko priključke poškoduje.

△ **POZOR:** Da ne bi poškodovali kartice Mini-Card, pod njo ne sme biti kablov ali antenskih kablov.

- 1 Sledite navodilom v «Preden zaženete» na strani 11.
- 2 Zarezo na kartici Mini-Card poravnajte z jezičkom v priključku matične plošče.
- 3 Kartico Mini-Card v priključek sistemske plošče vstavite pod kotom 45 stopinj.
- 4 Drugi konec kartice Mini-Card pritisnite navzdol in ponovno namestite vijaka, s katerima je kartica pritrjena na priključek matične plošče.
- 5 Priključite ustrezne antenske kable na kartico Mini-Card, ki jo nameščate. Spodnja tabela prikazuje barvno shemo antenskih kablov za kartico Mini-Card, ki jo podpira vaš računalnik.

Priključki na kartici Mini-Card	Barvna shema antenskih kablov
WLAN (2 antenska kabela)	
Glavni WLAN (bel trikotnik)	bel
Pomožni WLAN (črn trikotnik)	črn
TV-tuner (1 antenski kabel)	črn

- 6 Ponovna namestite zaščitno matične plošče «Ponovna namestitev zaščitne matične plošče» na strani 54.
- 7 Ponovno namestite zadnji pokrov V/I. Glejte «Ponovna namestitev zadnjega pokrova V/I» na strani 40.
- 8 Ponovno namestite stranski pokrov V/I. Glejte «Ponovna namestitev stranskega pokrova V/I» na strani 41.
- 9 Ponovno namestite zadnje stojalo. Glejte «Ponovna namestitev zadnjega stojala» na strani 36.





**10** Ponovno namestite zadnji pokrov. Glejte «Ponovna namestitev hrbtnega pokrova» na strani 21.



**POZOR: Preden vklopite računalnik, namestite vse vijake in se prepričajte, da v notranjosti računalnika niso ostali odveeni vijaki. V nasprotnem primeru lahko poškodujete računalnik.**


**11** Priklopite računalnik in naprave v električne vtičnice ter jih nato vklopite.

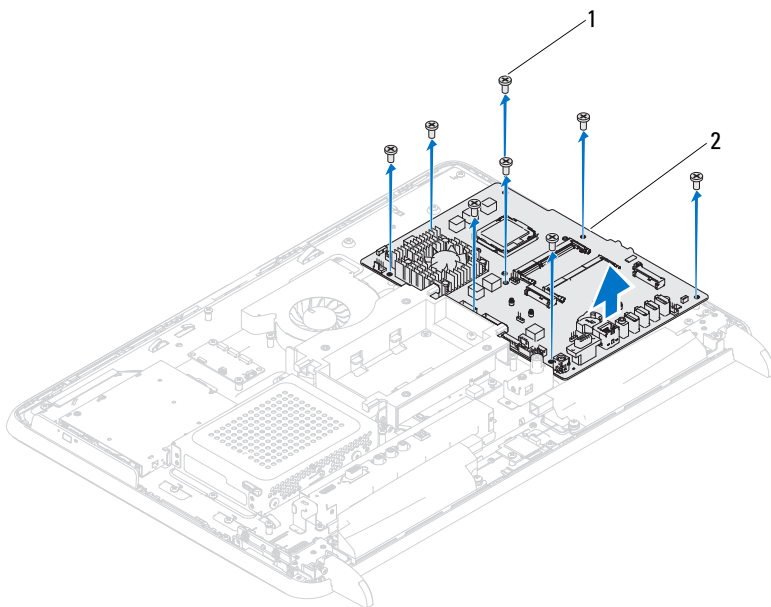
## Sistemska plošèa

-  **OPOZORILO:** Predno priènete z delom v notranjosti raèunalnika, preberite varnostne informacije, ki so priložene raèunalniku. Za dodatne informacije o varnem delu, obišeite domaèo stran za skladnost s predpisi na naslovu [www.dell.com/regulatory\\_compliance](http://www.dell.com/regulatory_compliance).
-  **POZOR:** Popravila na raèunalniku lahko izvaja le pooblašèen serviser. Škode zaradi servisiranja, ki ga Dell ni pooblastil, garancija ne pokriva.
-  **POZOR:** Èe želite prepreèiti elektrostaticno razelektritev, uporabite trak za ozemljitev ali se veèkrat dotaknite nepobarvane kovinske površine (npr. prikljuèka na raèunalniku).
-  **POZOR:** Komponente in kartice primite za robove ter se izognite dotikanju nožic in stikov.

## Odstranjevanje sistemske plošèe

- 1 Sledite navodilom v «Preden zaènete» na strani 11.
- 2 Odstranite zadnji pokrov. Glejte «Odstranitev hrbtnega pokrova» na strani 19.
- 3 Odstranite zadnje stojalo. Glejte «Odstranjevanje zadnjega stojala» na strani 35.
- 4 Odstranite zadnji pokrov V/I. Glejte «Odstranjevanje zadnjega pokrova V/I» na strani 39.
- 5 Odstranite stranski pokrov V/I. Glejte «Odstranjevanje stranskega pokrova V/I» na strani 41.
- 6 Odstranite zašèito matiène plošèe. Glejte «Odstranitev zašèite matiène plošèe» na strani 53.
- 7 Odstranite spominske module. Glejte «Odstranitev pomnilniškega(-ih) modula(-ov)» na strani 31.
- 8 Odstranite kartice Mini-Card. Glejte «Odstranjevanje kartic Mini-Card» na strani 61.



- 9 Odstranite toplotni odvod procesorja. Glejte «Odstranitev toplotnega odvoda procesorja» na strani 79.
  - 10 Odstranite procesor. Glejte «Odstranjevanje procesorja» na strani 83.
-  **OPOMBA:** Zapomnite si napeljavo kablov, preden odklopite kable z matične plošče.
- 11 Odklopite vse kable, ki so povezani z matično ploščo.
  - 12 Odstranite osem vijakov, s katerimi je sistemska plošča pritrjena na ohišje.
  - 13 Dvignite matično ploščo stran od računalnika in ven iz ohišja.



1 Vijaki (8)

2 sistemska plošča

## Ponovna namestitvev sistemske plošee

- 1 Sledite navodilom v «Preden zaenete» na strani 11.
  - 2 Poravnajte luknje za vijake na sistemski plošei z luknjami za vijake na ohišju raunalnika.
  - 3 Z osmimi vijaki pritrdite sistemsko plošeo na ohišje.
  - 4 Prikljuete kable na matieno plošeo.
  - 5 Znova namestite procesor. Glejte «Vnoviena namestitev procesorja» na strani 84.
  - 6 Ponovno namestite toplotni odvod procesorja. Glejte «Ponovna namestitev toplotnega odvoda procesorja» na strani 81.
  - 7 Ponovno namestite kartice Mini-Card. Glejte «Ponovna namestitev kartic Mini-Card» na strani 63.
  - 8 Ponovno namestite pomnilniške module. Glejte «Ponovna namestitev pomnilniškega (-ih) modula (-ov)» na strani 33.
  - 9 Ponovna namestite zašeto matiene plošee. Glejte «Ponovna namestitev zašete matiene plošee» na strani 54.
  - 10 Ponovno namestite zadnji pokrov V/I. Glejte «Ponovna namestitev zadnjega pokrova V/I» na strani 40.
  - 11 Ponovno namestite stranski pokrov V/I. Glejte «Ponovna namestitev stranskega pokrova V/I» na strani 41.
  - 12 Ponovno namestite zadnje stojalo. Glejte «Ponovna namestitev zadnjega stojala» na strani 36.
  - 13 Ponovno namestite zadnji pokrov. Glejte «Ponovna namestitev hrbtnege pokrova» na strani 21.
-  **POZOR: Preden vklopite raunalnik, namestite vse vijake in se prepriajte, da v notranjosti raunalnika niso ostali odveeni vijaki. V nasprotnem primeru lahko poškodujete raunalnik.**
- 14 Vklpite raunalnik.
-  **OPOMBA:** Po ponovni namestitvi matiene plošee vnesite servisno številko raunalnika v BIOS nove matiene plošee.
- 15 Vnesite servisno številko. Glejte «Vnos servisne oznake v BIOS» na strani 68.

## Vnos servisne oznake v BIOS

- 1 Vklonite raèunalnik.
- 2 Za vstop v program za namestitev sistema med POST-om pritisnite <F2>.
- 3 Pomaknite se do varnostnega zavihka in odprite servisno številko v polju **Service Tag Setting** (nastavitev servisne številke).



## Nožici



**OPOZORILO:** Predno priènete z delom v notranjosti raèunalnika, preberite varnostne informacije, ki so priložene raèunalniku. Za dodatne informacije o varnem delu, obišèite domaèo stran za skladnost s predpisi na naslovu [www.dell.com/regulatory\\_compliance](http://www.dell.com/regulatory_compliance).



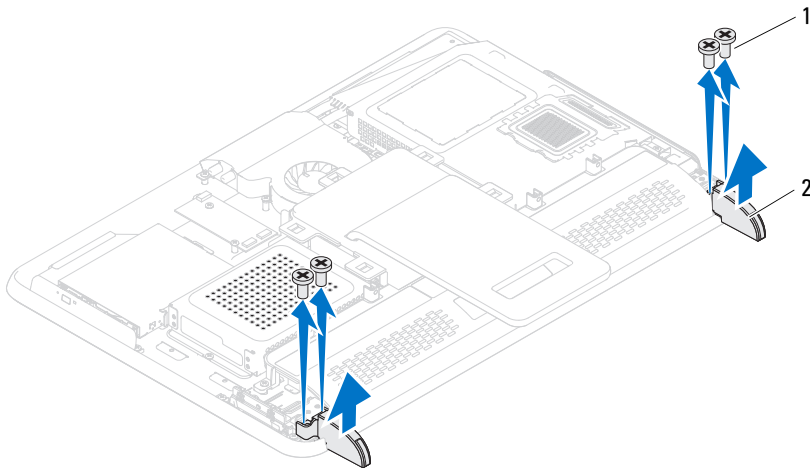
**POZOR:** Popravila na raèunalniku lahko izvaja le pooblašèen serviser. Škode zaradi servisiranja, ki ga Dell ni pooblastil, garancija ne pokriva.



**POZOR:** Èe želite prepreèiti elektrostaticno razelektritev, uporabite trak za ozemljitev ali se veèkrat dotaknite nepobarvane kovinske površine (npr. prikljuèka na raèunalniku).

## Odstranjevanje nožic

- 1 Sledite navodilom v «Preden zaènete» na strani 11.
- 2 Odstranite zadnji pokrov. Glejte «Odstranitev hrbtnega pokrova» na strani 19.
- 3 Odstranite štiri vijake (na vsaki nožici sta dva), s katerimi sta nožici pritrjeni na ohišje raèunalnika.



1 Vijaki (4)      2 nožici (2)

4 Snemite nožice z ohišja računalnika.

## Ponovna namestitev nožic




- 1 Sledite navodilom v «Preden zaženete» na strani 11.
- 2 Poravnajte luknji za vijake na nožicah z luknjami za vijake na ohišju računalnika in namestite nožici na ohišje računalnika.
- 3 Ponovno namestite štiri vijake (na vsaki nožici sta dva), s katerimi sta nožice pritrjene na ohišje računalnika.
- 4 Ponovno namestite zadnji pokrov. Glejte «Ponovna namestitev hrbtne pokrova» na strani 21.



**POZOR: Preden vklopite računalnik, namestite vse vijake in se prepričajte, da v notranjosti računalnika niso ostali odvečni vijaki. V nasprotnem primeru lahko poškodujete računalnik.**

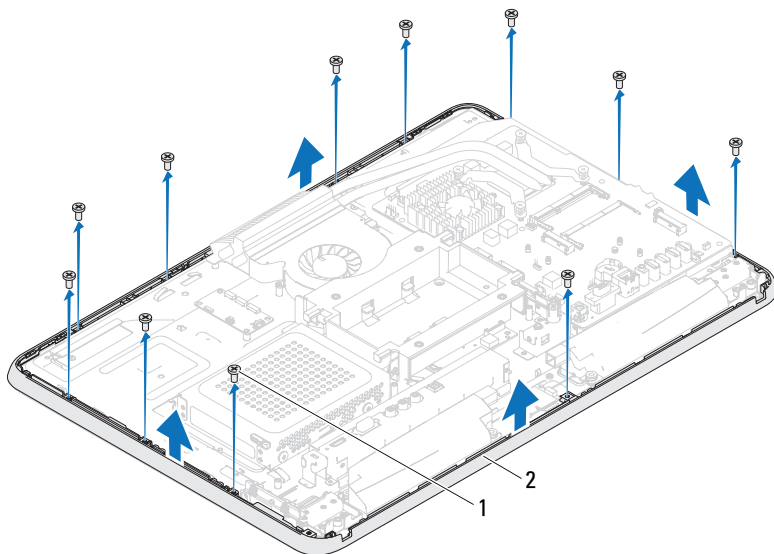
- 5 Priključite računalnik in naprave v električne vtičnice ter jih nato vklopite.

## Srednji okvir

-  **OPOZORILO:** Predno priènete z delom v notranjosti raèunalnika, preberite varnostne informacije, ki so priložene raèunalniku. Za dodatne informacije o varnem delu, obišeite domaèo stran za skladnost s predpisi na naslovu [www.dell.com/regulatory\\_compliance](http://www.dell.com/regulatory_compliance).
-  **POZOR:** Popravila na raèunalniku lahko izvaja le pooblašèen serviser. Škode zaradi servisiranja, ki ga Dell ni pooblastil, garancija ne pokriva.
-  **POZOR:** Èe želite prepreèiti elektrostaticno razelektritev, uporabite trak za ozemljitev ali se veèkrat dotaknite nepobarvane kovinske površine (npr. prikljuèka na raèunalniku).

## Odstranitev srednjega okvira


- 1 Sledite navodilom v «Preden zaènete» na strani 11.
- 2 Odstranite zadnji pokrov. Glejte «Odstranitev hrbtnega pokrova» na strani 19.
- 3 Odstranite zadnje stojalo. Glejte «Odstranjevanje zadnjega stojala» na strani 35.
- 4 Odstranite zadnji pokrov V/I. Glejte «Odstranjevanje zadnjega pokrova V/I» na strani 39.
- 5 Odstranite stranski pokrov V/I. Glejte «Odstranjevanje stranskega pokrova V/I» na strani 41.
- 6 Odstranite zašèito matiène plošèe. Glejte «Odstranitev zašèite matiène plošèe» na strani 53.
- 7 Sledite navodilom od korak 3 do korak 5 v «Odstranjevanje optiènega pogona» na strani 27.
- 8 Odstranite nožice. Glejte «Odstranjevanje nožic» na strani 69.
- 9 Odstranite 11 vijakov, s katerimi je srednji okvir pritrjen na ohišje raèunalnika.
- 10 Snemite jezièke na srednjem okvirju z ohišja raèunalnika in dvignite srednji okvir stran od raèunalnika.



1 vijaki (11)      2 srednji okvir





## Ponovna namestitev srednjega okvira

- 1 Sledite navodilom v «Preden zažnete» na strani 11.
- 2 Poravnajte jezičke srednjega nosilca z jezički na ohišju računalnika.
- 3 Poravnajte luknje za vijake na srednjem okviru z luknjami za vijake na ohišju računalnika.
- 4 Ponovno namestite 11 vijakov, s katerimi je srednji okvir pritrjen na ohišje računalnika.
- 5 Ponovno namestite nožice. Glejte «Ponovna namestitev nožic» na strani 70.
- 6 Sledite navodilom od korak 4 do korak 6 v «Vnovična namestitev optičnega pogona» na strani 29.
- 7 Ponovna namestite zaščitno matično ploščo. «Ponovna namestitev zaščitne matične plošče» na strani 54.

- 8 Ponovno namestite zadnji pokrov V/I. Glejte «Ponovna namestitev zadnjega pokrova V/I» na strani 40.
  - 9 Ponovno namestite stranski pokrov V/I. Glejte «Ponovna namestitev stranskega pokrova V/I» na strani 41.
  - 10 Ponovno namestite zadnje stojalo. Glejte «Ponovna namestitev zadnjega stojala» na strani 36.
  - 11 Ponovno namestite zadnji pokrov. Glejte «Ponovna namestitev hrbtne pokrova» na strani 21.
-  **POZOR: Preden vklopite računalnik, namestite vse vijake in se prepričajte, da v notranjosti računalnika niso ostali odveeni vijaki. V nasprotnem primeru lahko poškodujete računalnik.**
- 12 Priklopite računalnik in naprave v električne vtičnice ter jih nato vklopite.




## Ventilator toplotnega odvoda procesorja

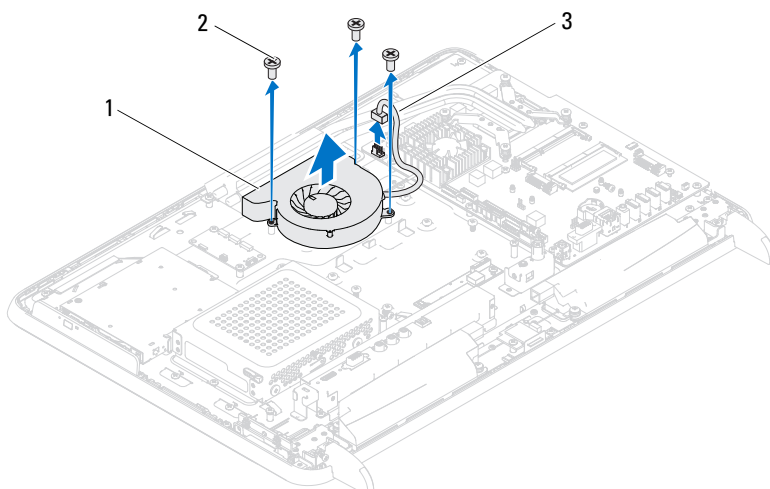
-  **OPOZORILO:** Predno priènete z delom v notranjosti raèunalnika, preberite varnostne informacije, ki so priložene raèunalniku. Za dodatne informacije o varnem delu, obišeite domaèo stran za skladnost s predpisi na naslovu [www.dell.com/regulatory\\_compliance](http://www.dell.com/regulatory_compliance).
-  **OPOZORILO:** Toplotni odvod se lahko med obièajnim delovanjem zelo segreje. Preden se ga dotaknete, pustite, da se ohladi.
-  **POZOR:** Popravila na raèunalniku lahko izvaja le pooblašèen serviser. Škode zaradi servisiranja, ki ga Dell ni pooblastil, garancija ne pokriva.
-  **POZOR:** Èe želite prepreèiti elektrostatièno razelektritev, uporabite trak za ozemljitev ali se veèkrat dotaknite nepobarvane kovinske površine (npr. prikljuèka na raèunalniku).

## Odstranitev ventilatorja toplotnega odvoda procesorja

- 1 Sledite navodilom v «Preden zaènete» na strani 11.
- 2 Odstranite zadnji pokrov. Glejte «Odstranitev hrbtnega pokrova» na strani 19.
- 3 Odstranite zadnje stojalo. Glejte «Odstranjevanje zadnjega stojala» na strani 35.
- 4 Odstranite držalo VESA. Glejte «Odstranjevanje držala VESA» na strani 37.
- 5 Odstranite zadnji pokrov V/I. Glejte «Odstranjevanje zadnjega pokrova V/I» na strani 39.
- 6 Odstranite stranski pokrov V/I. Glejte «Odstranjevanje stranskega pokrova V/I» na strani 41.
- 7 Odstranite zašèito matiène plošèe. Glejte «Odstranitev zašèite matiène plošèe» na strani 53.

- 8 Odklopite kabel ventilatorja toplotnega odvoda procesorja iz priključka (CPU FAN) na matični plošči.
- 9 Odstranite tri vijake, s katerimi je ventilator toplotnega odvoda procesorja pritrjen na ohišje računalnika.
- 10 Previdno odlepите srebrno folijo s toplotnega odvoda procesorja.
- 11 Dvignite ventilator toplotnega odvoda procesorja in njegov kabel stran od ohišja računalnika.


 **OPOMBA:** Videz matične plošče se lahko razlikuje med modeli računalnikov.



- 1 ventilator toplotnega odvoda procesorja
- 2 vijaki (3)
- 3 kabel ventilatorja toplotnega odvoda procesorja



## Ponovna namestitev ventilatorja toplotnega odvoda procesorja

- 1 Sledite navodilom v «Preden zaènete» na strani 11.
  - 2 Poravnajte luknje za vijake na ventilatorju toplotnega odvoda procesorja z luknjami za vijake na ohišju raèunalnika.
  - 3 Na toplotni odvod procesorja prilepite srebrno folijo.
  - 4 Ponovno namestite tri vijake, s katerimi je ventilator toplotnega odvoda procesorja pritrjen na ohišje raèunalnika.
  - 5 Prikljuèite kabel ventilatorja toplotnega odvoda procesorja v prikljuèek (CPU FAN) na matièni plošèi.
  - 6 Ponovno namestite zašèito matiène plošèe Glejte «Ponovna namestitev zašèite matiène plošèe» na strani 54.
  - 7 Ponovno namestite zadnji pokrov V/I. Glejte «Ponovna namestitev zadnjega pokrova V/I» na strani 40.
  - 8 Ponovno namestite stranski pokrov V/I. Glejte «Ponovna namestitev stranskega pokrova V/I» na strani 41.
  - 9 Ponovno namestite držalo VESA. Glejte «Ponovna namestitev držala VESA» na strani 38.
  - 10 Ponovno namestite zadnje stojalo. Glejte «Ponovna namestitev zadnjega stojala» na strani 36.
  - 11 Ponovno namestite zadnji pokrov. Glejte «Ponovna namestitev hrbtnege pokrova» na strani 21.
-  **POZOR: Preden vklopite raèunalnik, namestite vse vijake in se preprièajte, da v notranjosti raèunalnika niso ostali odveèni vijaki. V nasprotnem primeru lahko poškodujete raèunalnik.**
- 12 Priklopite raèunalnik in naprave v elektriène vtiènice ter jih nato vklopite.



## Toplotni odvod procesorja



**OPOZORILO:** Predno priënete z delom v notranjosti raèunalnika, preberite varnostne informacije, ki so priložene raèunalniku. Za dodatne informacije o varnem delu, obišeite domaèo stran za skladnost s predpisi na naslovu [www.dell.com/regulatory\\_compliance](http://www.dell.com/regulatory_compliance).



**OPOZORILO:** Toplotni odvod se lahko med obièajnim delovanjem zelo segreje. Preden se ga dotaknete, pustite, da se ohladi.



**POZOR:** Popravila na raèunalniku lahko izvaja le pooblašèen serviser. Škode zaradi servisiranja, ki ga Dell ni pooblastil, garancija ne pokriva.



**POZOR:** Èe želite prepreèiti elektrostatieno razelektritev, uporabite trak za ozemljitev ali se veèkrat dotaknite nepobarvane kovinske površine (npr. prikljuèka na raèunalniku).


## Odstranitev toplotnega odvoda procesorja

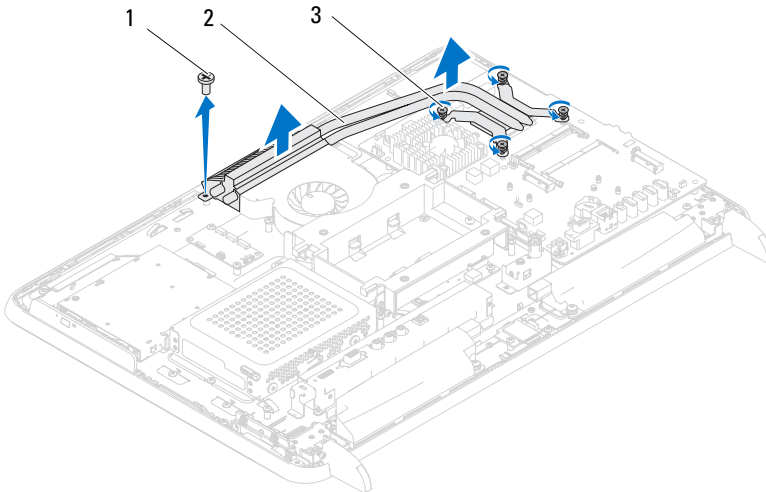


**POZOR:** Èe želite, da bo hlajenje procesorja èim bolj uèinkovito, se ne dotikajte obmoèja za odvajanje toplote na toplotnem odvodu procesorja. Olja na vaši koži lahko zmanjšajo sposobnost termalne paste za odvajanje toplote.

- 1 Sledite navodilom v «Preden zaènete» na strani 11.
- 2 Odstranite zadnji pokrov. Glejte «Odstranitev hrbtnega pokrova» na strani 19.
- 3 Odstranite zadnje stojalo. Glejte «Odstranjevanje zadnjega stojala» na strani 35.
- 4 Odstranite zadnji pokrov V/I. Glejte «Odstranjevanje zadnjega pokrova V/I» na strani 39.
- 5 Odstranite stranski pokrov V/I. Glejte «Odstranjevanje stranskega pokrova V/I» na strani 41.
- 6 Odstranite zašèito matiène plošèe. Glejte «Odstranitev zašèite matiène plošèe» na strani 53.
- 7 Odstranite vijak, s katerim je toplotni odvod procesorja pritrjen na ohišje raèunalnika.

- 8 Odvijte štiri zaskoène vijake, s katerimi je sklop toplotnega odvoda procesorja pritrjen na matično ploščo.
- 9 Toplotni odvod procesorja previdno dvignite stran od računalnika.

 **OPOMBA:** Videz toplotnega odvoda procesorja se lahko razlikuje med različnimi modeli računalnika.



- |   |                     |   |                           |
|---|---------------------|---|---------------------------|
| 1 | Vijak               | 2 | toplotni odvod procesorja |
| 3 | Zaskoèni vijaki (4) |   |                           |

# Ponovna namestitev toplotnega odvoda procesorja



**POZOR:** Nepravilna namestitev toplotnega odvoda procesorja lahko povzroči poškodbo matične plošče in procesorja.



**OPOMBA:** Če sta originalni procesor in njegov toplotni odvod ponovno namešena skupaj, lahko originalno termalno pasto uporabite znova. Če ste procesor ali toplotni odvod procesorja izgubili, uporabite priloženo termalno pasto in tako zagotovite optimalni pretok toplote.

- 1 Sledite navodilom v «Preden zaènete» na strani 11.
- 2 Oèistite termalno pasto z dna toplotnega odvoda procesorja in jo znova nanesite.
- 3 Ponovno namestite vijak, s katerim je toplotni odvod procesorja pritrjen na ohišje raèunalnika.
- 4 Poravnajte štiri zaskoène vijake na toplotnem odvodu procesorja z luknjami na matični plošči in jih privijte.
- 5 Ponovno namestite zašèito matične plošče Glejte «Ponovna namestitev zašèite matične plošče» na strani 54.
- 6 Ponovno namestite zadnji pokrov V/I. Glejte «Ponovna namestitev zadnjega pokrova V/I» na strani 40.
- 7 Ponovno namestite stranski pokrov V/I. Glejte «Ponovna namestitev stranskega pokrova V/I» na strani 41.
- 8 Ponovno namestite zadnje stojalo. Glejte «Ponovna namestitev zadnjega stojala» na strani 36.
- 9 Ponovno namestite zadnji pokrov. Glejte «Ponovna namestitev hrbtnege pokrova» na strani 21.



**POZOR:** Preden vklopite raèunalnik, namestite vse vijake in se preprièajte, da v notranjosti raèunalnika niso ostali odveèni vijaki. V nasprotnem primeru lahko poškodujete raèunalnik.

- 10 Priklopite raèunalnik in naprave v elektriène vtiènice ter jih nato vklopite.



## Procesor



**OPOZORILO:** Predno priènete z delom v notranjosti raèunalnika, preberite varnostne informacije, ki so priložene raèunalniku. Za dodatne informacije o varnem delu, obišeite domaèo stran za skladnost s predpisi na naslovu [www.dell.com/regulatory\\_compliance](http://www.dell.com/regulatory_compliance).



**POZOR:** Popravila na raèunalniku lahko izvaja le pooblašèen serviser. Škode zaradi servisiranja, ki ga Dell ni pooblastil, garancija ne pokriva.

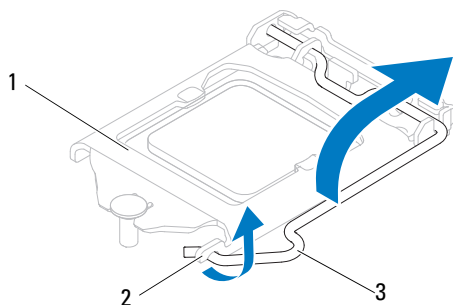


**POZOR:** Èe želite prepreèiti elektrostatieno razelektritev, uporabite trak za ozemljitev ali se veèkrat dotaknite nepobarvane kovinske površine (npr. prikljuèka na raèunalniku).

## Odstranjevanje procesorja

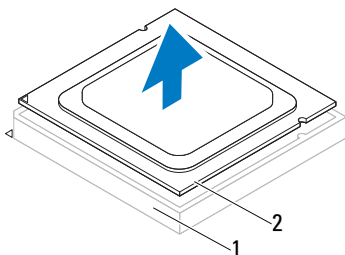
- 1 Sledite navodilom v «Preden zaènete» na strani 11.
- 2 Odstranite zadnji pokrov. Glejte «Odstranitev hrbtnega pokrova» na strani 19.
- 3 Odstranite zadnje stojalo. Glejte «Odstranjevanje zadnjega stojala» na strani 35.
- 4 Odstranite zadnji pokrov V/I. Glejte «Odstranjevanje zadnjega pokrova V/I» na strani 39.
- 5 Odstranite stranski pokrov V/I. Glejte «Odstranjevanje stranskega pokrova V/I» na strani 41.
- 6 Odstranite zašèito matiène plošèe. Glejte «Odstranitev zašèite matiène plošèe» na strani 53.
- 7 Odstranite toplotni odvod procesorja. Glejte «Odstranitev toplotnega odvoda procesorja» na strani 79.
- 8 Pritisnite in potisnite sprostivno roèico navzdol proti pokrovu procesorja in navzven, da jo s tem sprostite iz jezièka.
- 9 Sprostivno roèico popolnoma razširite in jo spustite, da se pokrov procesorja odpre.

Sprostivno roèico pustite razširjeno v sprostitvenem položaju, da podnožje pripravite za novi procesor.



- 1 Pokrov procesorja      2 Jeziček  
3 Sprostitvena roèica

**10** Previdno dvignite procesor in ga odstranite s podnožja.



- 1 Podnožje      2 Procesor

## Vnovièna namestitev procesorja

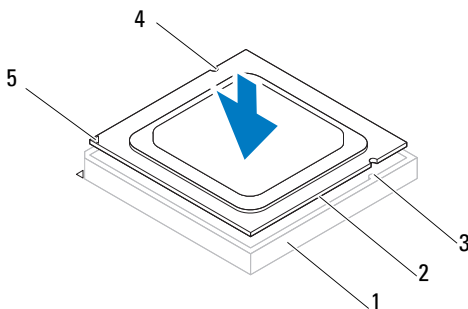
- 1 Sledite navodilom v «Preden zaènete» na strani 11.
- 2 Iz embalaže vzamite novi procesor in pri tem pazite, da se ne dotaknete spodnje strani procesorja.



**POZOR: Ozemljite se, tako da se veèkrat dotaknete nepobarvane kovinske površine ali stojala za raèunalnik.**



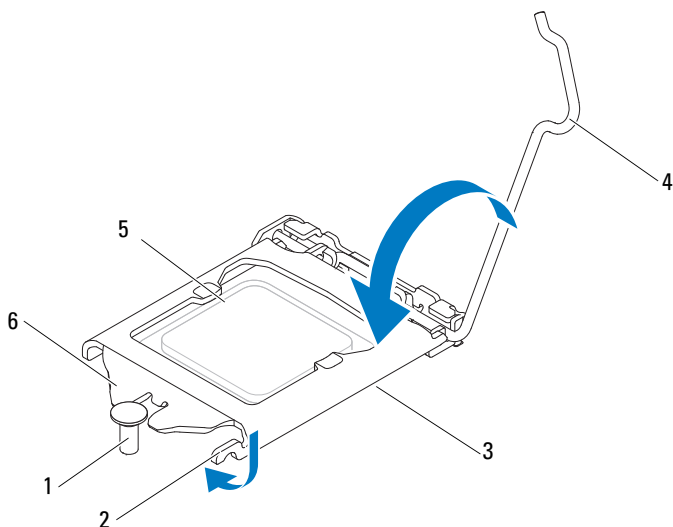
- 3 Èe sprostitutvena roèica na podnožju ni povsem razširjena, jo prestavite v ta položaj.
- 4 Poravnalne zareze na procesorju poravnajte z jezièki na podnožju.
- 5 Poravnajte robove nožice 1 procesorja in podnožja.



- |   |                               |   |                       |
|---|-------------------------------|---|-----------------------|
| 1 | Podnožje                      | 2 | Procesor              |
| 3 | Poravnalni jezièki (2)        | 4 | Poravnalne zareze (2) |
| 5 | Indikator nožice 1 procesorja |   |                       |

**△ POZOR: Zagotovite, da je zareza pokrova procesorja pod izravnalno linijo.**

- 6 Ko je procesor v celoti namešèen v podnožje, zaprite pokrov procesorja.
- 7 Sprostitutveno roèico zasuhèite navzdol in jo položite pod jezièek na pokrovu procesorja.



- |   |                   |   |                           |
|---|-------------------|---|---------------------------|
| 1 | Izravnalna linija | 2 | Jezièek                   |
| 3 | Pokrov procesorja | 4 | Sprostitutvena roèica     |
| 5 | Processor         | 6 | Zareza pokrova procesorja |

**8** Obrišite termalno pasto z dna toplotnega odvoda.

**9** Na vrh procesorja nanesite novo termalno pasto.


**△ POZOR: Procesor morate pravilno namestiti v podnožje, da se trajno ne poškoduje.**

**△ POZOR: Nanesite novo termalno pasto. Nova termalna pasta je zelo pomembna za zagotovitev ustrezne termalne vezi, ki je potrebna za optimalno delovanje procesorja.**

**△ POZOR: Preverite, ali je toplotni odvod procesorja pravilno in varno nameščen.**




**10** Ponovno namestite toplotni odvod procesorja. Glejte «Ponovna namestitev toplotnega odvoda procesorja» na strani 81.

**11** Ponovna namestite zašèito matiène plošèe. Glejte «Ponovna namestitev zašèite matiène plošèe» na strani 54.

- 12 Ponovno namestite zadnji pokrov V/I. Glejte «Ponovna namestitev zadnjega pokrova V/I» na strani 40.
  - 13 Ponovno namestite stranski pokrov V/I. Glejte «Ponovna namestitev stranskega pokrova V/I» na strani 41.
  - 14 Ponovno namestite zadnje stojalo. Glejte «Ponovna namestitev zadnjega stojala» na strani 36.
  - 15 Ponovno namestite zadnji pokrov. Glejte «Ponovna namestitev hrbtne pokrova» na strani 21.
-  **POZOR: Preden vklopite računalnik, namestite vse vijake in se prepričajte, da v notranjosti računalnika niso ostali odveeni vijaki. V nasprotnem primeru lahko poškodujete računalnik.**
- 16 Priklopite računalnik in naprave v električne vtičnice in jih nato vklopite.

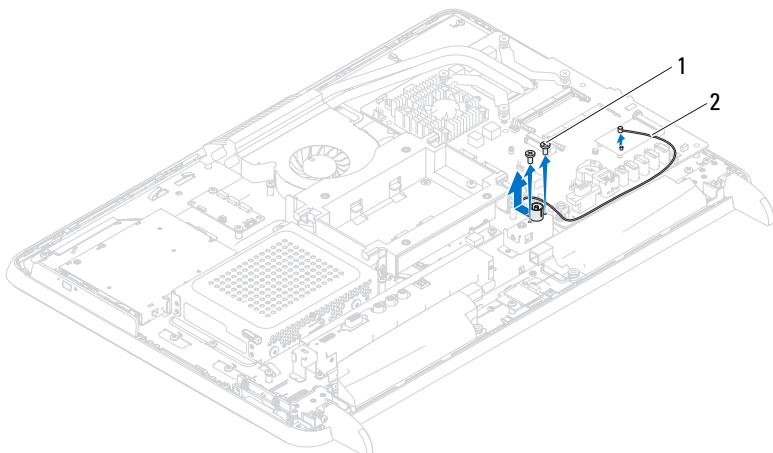


## Prikljuèek za anteno

-  **OPOZORILO:** Predno priènete z delom v notranjosti raèunalnika, preberite varnostne informacije, ki so priložene raèunalniku. Za dodatne informacije o varnem delu obišèite domaèo stran za skladnost s predpisi na naslovu [www.dell.com/regulatory\\_compliance](http://www.dell.com/regulatory_compliance).
-  **POZOR:** Popravila na raèunalniku lahko izvaja le pooblašèen serviser. Škode zaradi servisiranja, ki ga Dell ni pooblastil, garancija ne pokriva.
-  **POZOR:** Èe želite prepreèiti elektrostaticno razelektritev, uporabite trak za ozemljitev ali se veèkrat dotaknite nepobarvane kovinske površine (npr. prikljuèka na raèunalniku).

## Odstranitev prikljuèka za anteno

- 1 Sledite navodilom v «Preden zaènete» na strani 11.
- 2 Odstranite zadnji pokrov. Glejte «Odstranitev hrbtnega pokrova» na strani 19.
- 3 Odstranite zadnje stojalo. Glejte «Odstranjevanje zadnjega stojala» na strani 35.
- 4 Odstranite zadnji pokrov V/I. Glejte «Odstranjevanje zadnjega pokrova V/I» na strani 39.
- 5 Odstranite stranski pokrov V/I. Glejte «Odstranjevanje stranskega pokrova V/I» na strani 41.
- 6 Odstranite zašèito matiène plošèe. Glejte «Odstranitev zašèite matiène plošèe» na strani 53.
- 7 Odstranite vijaka, s katerima je prikljuèek za anteno pritrjen na ohišje raèunalnika.
- 8 Odstranite kabel prikljuèka za anteno iz prikljuèka na kartici Mini-Card.
- 9 Potisnite in dvignite prikljuèek za anteno in njegov kabel stran od ohišja raèunalnika.



1 Vijaka (2)

2 kabel priključka za anteno

## Ponovna namestitev priključka za anteno

- 1 Sledite navodilom v «Preden zaènete» na strani 11.
- 2 Potisnite prikljuèek za anteno v režo na ohišju raèunalnika.
- 3 Ponovno namestite vijaka, s katerima je prikljuèek za anteno pritrjen na ohišje raèunalnika.
- 4 Ponovno namestite kabel prikljuèka za anteno v prikljuèek na kartici Mini-Card.
- 5 Ponovna namestite zašèito matiène plošèe. Glejte «Ponovna namestitev zašèite matiène plošèe» na strani 54.
- 6 Ponovno namestite zadnji pokrov V/I. Glejte «Ponovna namestitev zadnjega pokrova V/I» na strani 40.
- 7 Ponovno namestite stranski pokrov V/I. Glejte «Ponovna namestitev stranskega pokrova V/I» na strani 41.
- 8 Ponovno namestite zadnje stojalo. Glejte «Ponovna namestitev zadnjega stojala» na strani 36.

9 Ponovno namestite zadnji pokrov. Glejte «Ponovna namestitev hrbtnege pokrova» na strani 21.



**POZOR: Preden vklopite računalnik, namestite vse vijake in se prepričajte, da v notranjosti računalnika niso ostali odveeni vijaki. V nasprotnem primeru lahko poškodujete računalnik.**

10 Priklopite računalnik in naprave v električne vtičnice ter jih nato vklopite.





## Antenski modul



**OPOZORILO:** Predno priënete z delom v notranjosti raèunalnika, preberite varnostne informacije, ki so priložene raèunalniku. Za dodatne informacije o varnem delu, obišeite domaèo stran za skladnost s predpisi na naslovu [www.dell.com/regulatory\\_compliance](http://www.dell.com/regulatory_compliance).



**POZOR:** Popravila na raèunalniku lahko izvaja le pooblašèen serviser. Škode zaradi servisiranja, ki ga Dell ni pooblastil, garancija ne pokriva.

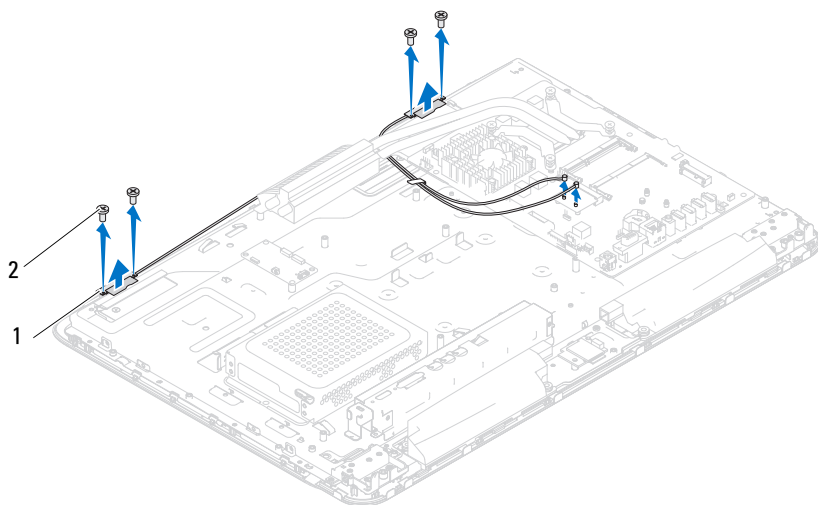


**POZOR:** Èe želite prepreèiti elektrostaticno razelektritev, uporabite trak za ozemljitev ali se veèkrat dotaknite nepobarvane kovinske površine (npr. prikljuèka na raèunalniku).

## Odstranjevanje antenskega modula

- 1 Sledite navodilom v «Preden zaènete» na strani 11.
- 2 Odstranite zadnji pokrov. Glejte «Odstranitev hrbtnega pokrova» na strani 19.
- 3 Odstranite zadnje stojalo. Glejte «Odstranjevanje zadnjega stojala» na strani 35.
- 4 Odstranite držalo VESA. Glejte «Odstranjevanje držala VESA» na strani 37.
- 5 Sledite navodilom od korak 3 do korak 5 v «Odstranjevanje optiènega pogona» na strani 27.
- 6 Odstranite zadnji pokrov V/I. Glejte «Odstranjevanje zadnjega pokrova V/I» na strani 39.
- 7 Odstranite stranski pokrov V/I. Glejte «Odstranjevanje stranskega pokrova V/I» na strani 41.
- 8 Odstranite zašèito matiène plošèe. Glejte «Odstranitev zašèite matiène plošèe» na strani 53.
- 9 Odstranite stranski okvir. Glejte «Odstranitev srednjega okvira» na strani 71.
- 10 Sledite navodilom od korak 8 do korak 11 v «Odstranitev ventilatorja toplotnega odvoda procesorja» na strani 75.


- 11 Odklopite antenske kable s priključkov na kartici Mini-Card.
- 12 Odstranite štiri vijake s katerimi sta antenska modula pritrjena na ohišje računalnika.
- 13 Zapomnite si napeljavo antenskega kabla in snemite antenski kabel.



1 antenska modula (2)      2 Vijaki (4)

## Ponovna namestitvev antenskega modula

- 1 Sledite navodilom v «Preden zaženete» na strani 11.
- 2 Poravnajte luknji za vijake na antenskih modulih z luknjami za vijake na ohišju računalnika in namestite antenska modula na ohišje računalnika.
- 3 Ponovno namestite štiri vijake s katerimi sta antenska modula pritrjena na ohišje računalnika.
- 4 Kable antene speljite skozi vodila na ohišju računalnika.
- 5 Kable antene priklopite v priključke na kartici Mini-Card.
- 6 Sledite navodilom od korak 2 do korak 5 v «Ponovna namestitvev ventilatorja toplotnega odvoda procesorja» na strani 77.

- 7 Ponovno namestite sredinski okvir. Glejte «Ponovna namestitev srednjega okvira» na strani 72.
  - 8 Ponovna namestite zašèito matiène plošèe. Glejte «Ponovna namestitev zašèite matiène plošèe» na strani 54.
  - 9 Ponovno namestite zadnji pokrov V/I. Glejte «Ponovna namestitev zadnjega pokrova V/I» na strani 40.
  - 10 Ponovno namestite stranski pokrov V/I. Glejte «Ponovna namestitev stranskega pokrova V/I» na strani 41.
  - 11 Sledite navodilom od korak 4 do korak 6 v «Vnovièna namestitev optiènega pogona» na strani 29.
  - 12 Ponovno namestite drzalo VESA. Glejte «Ponovna namestitev drzala VESA» na strani 38.
  - 13 Ponovno namestite zadnje stojalo. Glejte «Ponovna namestitev zadnjega stojala» na strani 36.
  - 14 Ponovno namestite zadnji pokrov. Glejte «Ponovna namestitev hrbtnege pokrova» na strani 21.
-  **POZOR: Preden vklopite raèunalnik, namestite vse vijake in se preprièajte, da v notranjosti raèunalnika niso ostali odveèni vijaki. V nasprotnem primeru lahko poškodujete raèunalnik.**
- 15 Priklopite raèunalnik in naprave v elektriène vtiènice ter jih nato vklopite.



## Plošèa gumba za vklop



**OPOZORILO:** Predno priènete z delom v notranjosti raèunalnika, preberite varnostne informacije, ki so priložene raèunalniku. Za dodatne informacije o varnem delu obišèite domaèo stran za skladnost s predpisi na naslovu [www.dell.com/regulatory\\_compliance](http://www.dell.com/regulatory_compliance).



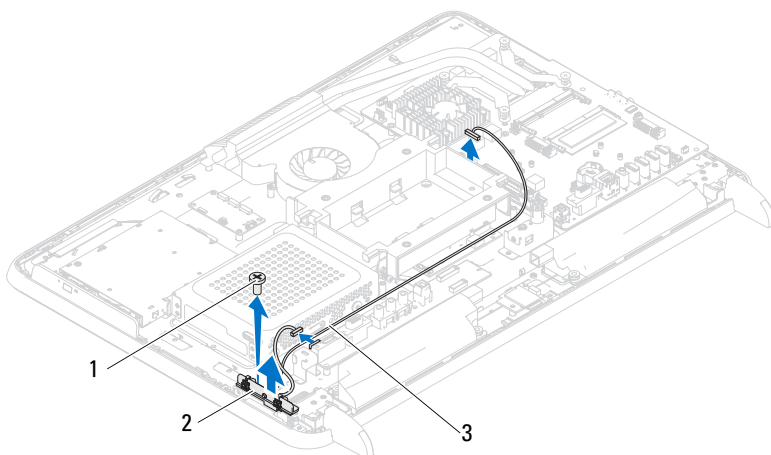
**POZOR:** Popravila na raèunalniku lahko izvaja le pooblašèen serviser. Škode zaradi servisiranja, ki ga Dell ni pooblastil, garancija ne pokriva.



**PREVIDNO:** Èe želite prepreèiti elektrostatieno razelektritev, uporabite trak za ozemljitev ali se veèkrat dotaknite nepobarvane kovinske površine (npr. prikljuèka na raèunalniku).

## Odstranjevanje plošèe gumba za vklop


- 1 Sledite navodilom v «Preden zaènete» na strani 11.
- 2 Odstranite zadnji pokrov. Glejte «Odstranitev hrbtnega pokrova» na strani 19.
- 3 Odstranite zadnje stojalo. Glejte «Odstranjevanje zadnjega stojala» na strani 35.
- 4 Odstranite zadnji pokrov V/I. Glejte «Odstranjevanje zadnjega pokrova V/I» na strani 39.
- 5 Odstranite stranski pokrov V/I. Glejte «Odstranjevanje stranskega pokrova V/I» na strani 41.
- 6 Odstranite zašèito matièene plošèe. Glejte «Odstranitev zašèite matièene plošèe» na strani 53.
- 7 Odstranite vijak, s katerim je plošèa gumba za vklop pritrjena na ohišje raèunalnika.
- 8 Odklopite kabel gumba za vklop in luèke aktivnosti trdega diska s prikljuèkov na plošèi gumba za vklop, plošèi AV in matièni plošèi.
- 9 Potisnite in dvignite plošèo gumba za vklop skupaj s kablom proè od ohišje raèunalnika.



- |   |                                |
|---|--------------------------------|
| <p>1 Vijak</p> <p>3 kabel gumba za vklop in luèke aktivnosti trdega diska</p> | <p>2 Plošèa gumba za vklop</p> |
|---|--------------------------------|

## Namestitev plošèe gumba za vklop

- 1 Sledite navodilom v «Preden zaènete» na strani 11.
- 2 Poravnajte luknjo za vijak na plošèi gumba za vklop z luknjo za vijak na ohišju raèunalnika.
- 3 Ponovno vstavite vijak, s katerim je plošèa gumba za vklop pritrjena na ohišje raèunalnika.
- 4 Prikljuèite kabel gumba za vklop in luèke aktivnosti trdega diska na prikljuèke na plošèi gumba za vklop, plošèi AV in matièni plošèi.
- 5 Ponovna namestite zašèito matiène plošèe. Glejte «Ponovna namestitev zašèite matiène plošèe» na strani 54.
- 6 Ponovno namestite zadnji pokrov V/I. Glejte «Ponovna namestitev zadnjega pokrova V/I» na strani 40.
- 7 Ponovno namestite stranski pokrov V/I. Glejte «Ponovna namestitev stranskega pokrova V/I» na strani 41.

- 8 Ponovno namestite zadnje stojalo. Glejte «Ponovna namestitev zadnjega stojala» na strani 36.
  - 9 Ponovno namestite zadnji pokrov. Glejte «Ponovna namestitev hrbtnege pokrova» na strani 21.
-  **PREVIDNO: Preden vklopite računalnik, namestite vse vijake in se prepričajte, da v notranjosti računalnika niso ostali odveeni vijaki. V nasprotnem primeru lahko poškodujete računalnik.**
- 10 Priklopite računalnik in naprave v električne vtičnice ter jih nato vklopite.





## Zvoèniki



**OPOZORILO:** Predno priènete z delom v notranjosti raèunalnika, preberite varnostne informacije, ki so priložene raèunalniku. Za dodatne informacije o varnem delu, obišeite domaèo stran za skladnost s predpisi na naslovu [www.dell.com/regulatory\\_compliance](http://www.dell.com/regulatory_compliance).



**POZOR:** Popravila na raèunalniku lahko izvaja le pooblašèen serviser. Škode zaradi servisiranja, ki ga Dell ni pooblastil, garancija ne pokriva.



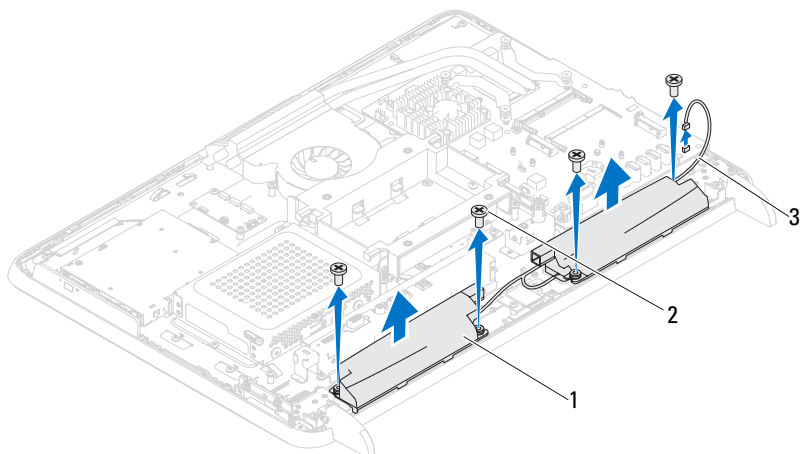
**POZOR:** Èe želite prepreèiti elektrostatieno razelektritev, uporabite trak za ozemljitev ali se veèkrat dotaknite nepobarvane kovinske površine (npr. prikljuèka na raèunalniku).

## Odstranitev zvoènikov

- 1 Sledite navodilom v »Preden zaènete« na strani 11.
- 2 Odstranite zadnji pokrov. Glejte »Odstranitev hrbtnega pokrova« na strani 19.
- 3 Odstranite zadnje stojalo. Glejte »Odstranjevanje zadnjega stojala« na strani 35.
- 4 Odstranite zadnji pokrov V/I. Glejte »Odstranjevanje zadnjega pokrova V/I« na strani 39.
- 5 Odstranite stranski pokrov V/I. Glejte »Odstranjevanje stranskega pokrova V/I« na strani 41.
- 6 Odstranite zašèito matiène plošèe. Glejte »Odstranitev zašèite matiène plošèe« na strani 53.
- 7 Odklopite kabel zvoènika iz prikljuèka na matièni plošèi.
- 8 Zapomnite si napeljavo kabla zvoènika in snemite kabel.
- 9 Odstranite štiri vijake (na vsakem zvoèniku sta dva), s katerimi sta zvoènika pritrjena na ohišje.
- 10 Zvoènika z raèunalnika dvignite skupaj s kablom.



**OPOMBA:** Videz matiène plošèe se lahko razlikuje med modeli raèunalnikov.



- |   |                 |   |            |
|---|-----------------|---|------------|
| 1 | Zvoènika (2)    | 2 | Vijaki (4) |
| 3 | Kabel zvoènikov |   |            |

## Ponovna namestitev zvoènikov

- 1 Sledite navodilom v »Preden zaènete« na strani 11.
- 2 Poravnajte luknje za vijake na zvoènikih z luknjami za vijake na ohišju raèunalnika.
- 3 Ponovno namestite štiri vijake (na vsakem zvoèniku sta dva), s katerimi sta zvoènika pritrjena na ohišje raèunalnika.
- 4 Napeljite kabel zvoènika in prikljuèite kabel zvoènika v prikljuèek na matièni plošèi.
- 5 Ponovna namestite zašèito matiène plošèe. Glejte »Ponovna namestitev zašèite matiène plošèe« na strani 54.
- 6 Ponovno namestite zadnji pokrov V/I. Glejte »Ponovna namestitev zadnjega pokrova V/I« na strani 40.
- 7 Ponovno namestite stranski pokrov V/I. Glejte »Ponovna namestitev stranskega pokrova V/I« na strani 41.
- 8 Ponovno namestite zadnje stojalo. Glejte »Ponovna namestitev zadnjega stojala« na strani 36.

9 Ponovno namestite zadnji pokrov. Glejte »Ponovna namestitev hrbtne pokrova« na strani 21.






**POZOR: Preden vklopite računalnik, namestite vse vijake in se prepričajte, da v notranjosti računalnika niso ostali odveeni vijaki. V nasprotnem primeru lahko poškodujete računalnik.**

10 Priklopite računalnik in naprave v električne vtičnice ter jih nato vklopite.

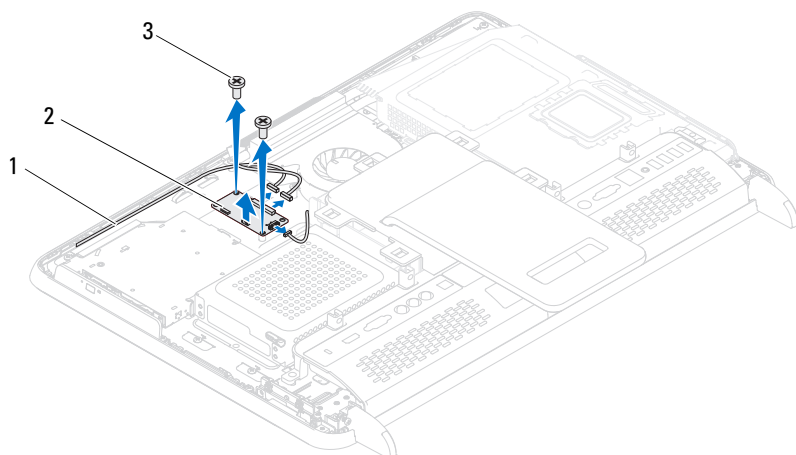


## Krmilna kartica zaslona na dotik (po izbiri)

-  **OPOZORILO:** Predno priènete z delom v notranjosti raèunalnika, preberite varnostne informacije, ki so priložene raèunalniku. Za dodatne informacije o varnem delu, obišèite domaèo stran za skladnost s predpisi na naslovu [www.dell.com/regulatory\\_compliance](http://www.dell.com/regulatory_compliance).
-  **POZOR:** Popravila na raèunalniku lahko izvaja le pooblašèen serviser. Škode zaradi servisiranja, ki ga Dell ni pooblastil, garancija ne pokriva.
-  **POZOR:** Èe želite prepreèiti elektrostatieno razelektritev, uporabite trak za ozemljitev ali se veèkrat dotaknite nepobarvane kovinske površine (npr. prikljuèka na raèunalniku).

### Odstranjevanje krmilne kartice zaslona na dotik

- 1 Sledite navodilom v «Preden zaènete» na strani 11.
- 2 Odstranite zadnji pokrov. Glejte «Odstranitev hrbtnega pokrova» na strani 19.
- 3 Odklopite kable iz prikljuèkov na krmilni kartici zaslona na dotik.
- 4 Odstranite dva vijaka, s katerima je krmilna kartica zaslona na dotik pritrjena na ohišje raèunalnika.
- 5 Dvignite krmilno kartico zaslona na dotik stran od ohišja raèunalnika.



- |   |  |   |                                  |
|---|--|---|----------------------------------|
| 1 | kabli krmilne kartice zaslona na dotik | 2 | krmilna kartica zaslona na dotik |
| 3 | Vijaka (2)                             |   |                                  |

## Ponovna namestitev krmilne kartice zaslona na dotik

- 1 Sledite navodilom v «Preden zaženete» na strani 11.
- 2 Poravnajte luknje za vijake na krmilni kartici zaslona na dotik z luknjami za vijake na ohišju računalnika.
- 3 Ponovno namestite dva vijaka, s katerima je krmilna kartica zaslona na dotik pritrjena na ohišje računalnika.
- 4 Priključite kable na priključke na krmilni kartici zaslona na dotik.
- 5 Ponovno namestite zadnji pokrov. Glejte «Ponovna namestitev hrbtnega pokrova» na strani 21.



**POZOR: Preden vklopite računalnik, namestite vse vijake in se prepričajte, da v notranjosti računalnika niso ostali odvečni vijaki. V nasprotnem primeru lahko poškodujete računalnik.**

- 6 Priključite računalnik in naprave v električne vtičnice ter jih nato vklopite.

## Zaslon



**OPOZORILO:** Predno priènete z delom v notranjosti raèunalnika, preberite varnostne informacije, ki so priložene raèunalniku. Za dodatne informacije o varnem delu, obišeite domaèo stran za skladnost s predpisi na naslovu [www.dell.com/regulatory\\_compliance](http://www.dell.com/regulatory_compliance).



**POZOR:** Popravila na raèunalniku lahko izvaja le pooblašèen serviser. Škode zaradi servisiranja, ki ga Dell ni pooblastil, garancija ne pokriva.



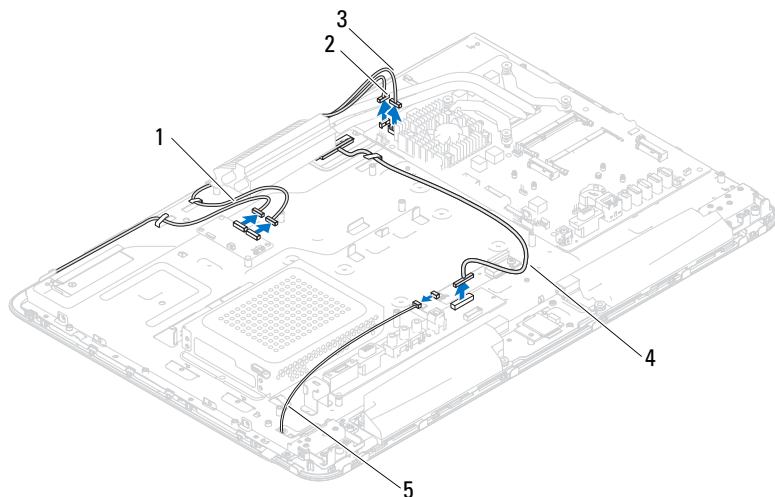
**POZOR:** Èe želite prepreèiti elektrostaticno razelektritev, uporabite trak za ozemljitev ali se veèkrat dotaknite nepobarvane kovinske površine (npr. prikljuèka na raèunalniku).

## Sklop zaslona

### Odstranjevanje sklopa zaslona

- 1 Sledite navodilom v «Preden zaènete» na strani 11.
- 2 Odstranite zadnji pokrov. Glejte «Odstranitev hrbtnega pokrova» na strani 19.
- 3 Odstranite zadnje stojalo. Glejte «Odstranjevanje zadnjega stojala» na strani 35.
- 4 Odstranite nožice. Glejte «Odstranjevanje nožic» na strani 69.
- 5 Sledite navodilom od korak 3 do korak 5 v «Odstranjevanje optiènega pogona» na strani 27.
- 6 Odstranite držalo VESA. Glejte «Odstranjevanje držala VESA» na strani 37.
- 7 Odstranite zadnji pokrov V/I. Glejte «Odstranjevanje zadnjega pokrova V/I» na strani 39.
- 8 Odstranite stranski pokrov V/I. Glejte «Odstranjevanje stranskega pokrova V/I» na strani 41.
- 9 odstranite zašèito matiène plošèe. Glejte «Odstranitev zašèite matiène plošèe» na strani 53.
- 10 Odstranite plošèo AV. Glejte «Odstranitev plošèe za avdio/video (AV)» na strani 43.

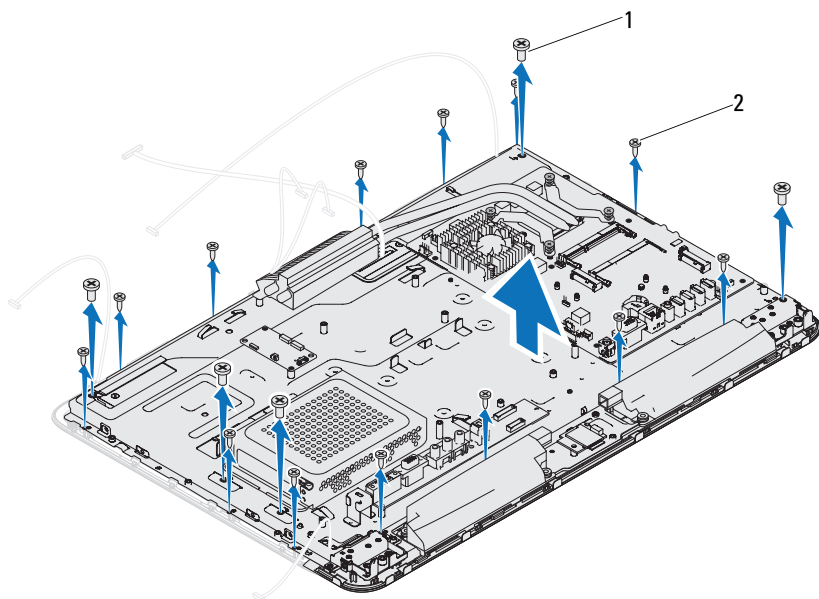
- 11** Odstranite ventilator toplotnega odvoda procesorja. Glejte «Odstranitev ventilatorja toplotnega odvoda procesorja» na strani 75.
- 12** Zapomnite si, kako so napeljeni kabli kamere, kabli krmilne kartice zaslona na dotik, kabel za osvetlitev in kabel LVDS.
- OPOMBA:** Lokacija priključka LVDS je odvisna od računalniškega sistema.
- 13** Odklopite kablice s priključkov matične plošče. krmilne kartice zaslona na dotik, plošče AV in plošče pretvornika.



- |   |  |   |              |
|---|--|---|--------------|
| 1 | kabla krmilne kartice zaslona na dotik (po izbiri) (2) | 2 | Kabel kamere |
| 3 | kabel sprejemnika IR (po izbiri)                       | 4 | kabel LVDS   |
| 5 | kabel za osvetlitev                                    |   |              |

- 14** Odstranite stranski okvir. Glejte «Odstranitev srednjega okvira» na strani 71.
- 15** Odstranite pet vijakov, s katerimi je ohišje računalnika pritrjeno na sklop zaslona.
- 16** Odstranite 13 vijakov, s katerimi je ohišje računalnika pritrjeno na okvir zaslona.






1 Vijaki (5)

2 vijaka (13)

- 17 S prsti pazljivo privzdignite notranji rob sklopa zaslona.
- 18 Odmaknite ohišje proè od sklopa zaslona.
- 19 Povlecite kable kamere, kable krmilne kartice zaslona na dotik, kabel za osvetlitev in kabel LVDS skozi reže na ohišju raèunalnika.

### Zamenjava sklopa ekrana


- 1 Sledite navodilom v «Preden zaènete» na strani 11.
- 2 Namestite sklop zaslona na ohišje raèunalnika.
- 3 Potisnite kable kamere, kable krmilne kartice zaslona na dotik, kabel za osvetlitev in kabel LVDS skozi reže na ohišju raèunalnika.
- 4 Poravnajte sklop zaslona z ohišjem raèunalnika in jo postavite na svoje mesto.

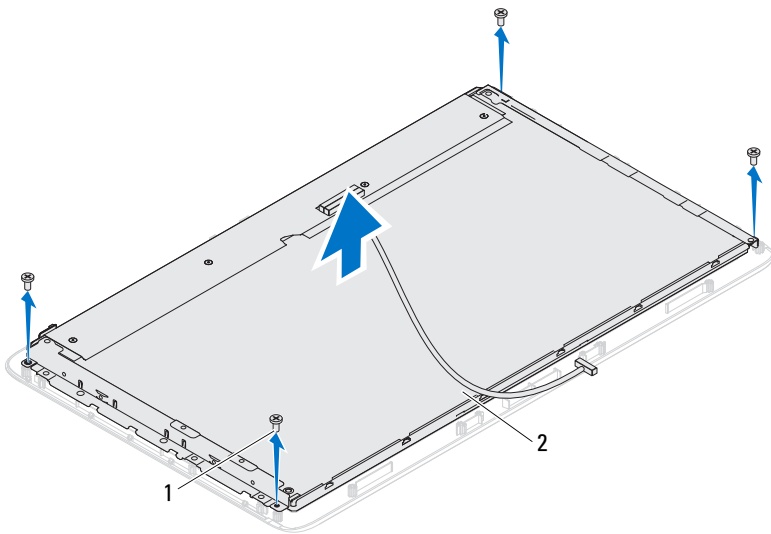
- 5 Ponovno namestite pet vijakov, s katerimi je ohišje računalnika pritrjeno na sklop zaslona.
  - 6 Ponovno namestite 13 vijakov, s katerimi je ohišje računalnika pritrjeno na okvir zaslona.
  - 7 Napeljite kable kamere, kable krmilne plošče zaslona na dotik, kabel osvetlitve in kabel LVDS skozi vodila za napeljavo.
  - 8 Priključite kable na priključke matične plošče. krmilne kartice zaslona na dotik, plošče AV in plošče pretvornika.
  - 9 Ponovno namestite sredinski okvir. Glejte «Ponovna namestitev srednjega okvira» na strani 72.
  - 10 Ponovna namestite ventilator toplotnega odvoda procesorja Glejte «Ponovna namestitev ventilatorja toplotnega odvoda procesorja» na strani 77.
  - 11 Ponovno namestite ploščo AV. Glejte «Ponovna namestitev plošče za avdio/video (AV)» na strani 45.
  - 12 Ponovna namestite zaščitno matično ploščo Glejte «Ponovna namestitev zaščitne matične plošče» na strani 54.
  - 13 Ponovno namestite zadnji pokrov V/I. Glejte «Ponovna namestitev zadnjega pokrova V/I» na strani 40.
  - 14 Ponovno namestite stranski pokrov V/I. Glejte «Ponovna namestitev stranskega pokrova V/I» na strani 41.
  - 15 Sledite navodilom od korak 4 do korak 6 v «Vnovična namestitev optičnega pogona» na strani 29.
  - 16 Ponovno namestite držalo VESA. Glejte «Ponovna namestitev držala VESA» na strani 38.
  - 17 Ponovno namestite zadnje stojalo (). Glejte «Ponovna namestitev zadnjega stojala» na strani 36.
  - 18 Ponovno namestite zadnji pokrov. Glejte «Ponovna namestitev hrbtnega pokrova» na strani 21.
-  **POZOR: Preden vklopite računalnik, namestite vse vijake in se prepričajte, da v notranjosti računalnika niso ostali odveeni vijaki. V nasprotnem primeru lahko poškodujete računalnik.**
- 19 Priključite računalnik in naprave v električne vtičnice ter jih nato vklopite.

# Plošèa zaslona

## Odstranitev ekrana

- 1 Sledite navodilom v «Preden zaènete» na strani 11.
- 2 Odstranite sklop ekrana. Glejte «Odstranjevanje sklopa zaslona» na strani 107.
- 3 Odstranite štiri vijake, s katerimi je plošèa zaslona pritrjena na ohišje zaslona.

 **OPOMBA:** Število vijakov, s katerimi je zaslonska plošèa pritrjena na ohišje zaslona, se lahko med modeli razlikuje.



1 Vijaki (4)

2 Zaslonska plošèa

- 4 Dvignite plošèo zaslona z ohišja zaslona.

## Namestitev zaslonske plošče

- 1 Sledite navodilom v «Preden zaènete» na strani 11.
- 2 Poravnajte luknje za vijake na zaslonski plošči z luknjami za vijake na ohišju zaslona in pritrdite štiri vijake.
- 3 Namestite nazaj sklop ekrana. «Zamenjava sklopa ekrana» na strani 109.



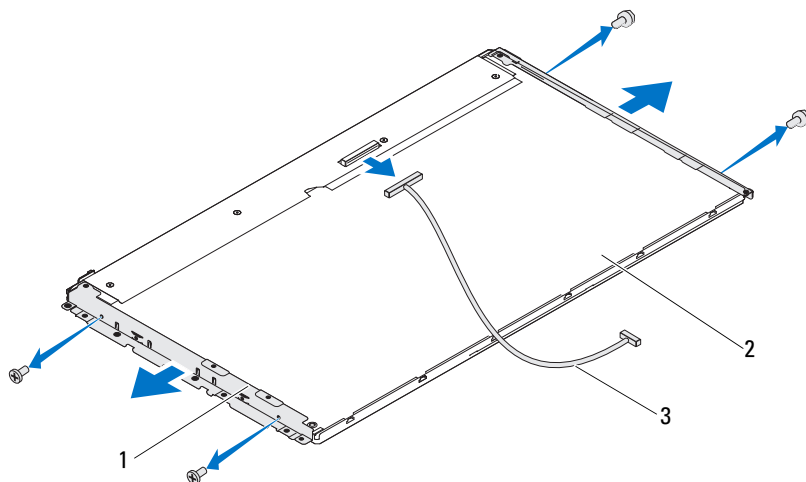
**POZOR: Preden vklopite raèunalnik, namestite vse vijake in se preprièajte, da v notranjosti raèunalnika niso ostali odveèni vijaki. V nasprotnem primeru lahko poškodujete raèunalnik.**

- 4 Priklopite raèunalnik in naprave v elektriène vtiènice ter jih nato vklopite.

## Nosilci zaslona

### Odstranjevanje nosilcev zaslona

- 1 Sledite navodilom v «Preden zaènete» na strani 11.
- 2 Odstranite sklop ekrana. Glejte «Odstranjevanje sklopa zaslona» na strani 107.
- 3 Odstranite ploščo zaslona. Glejte «Odstranitev ekrana» na strani 111.
- 4 Obrnite zaslonsko ploščo.
- 5 Pritisnite zaklepne jezièke na kablu LVDS, da s tem sprostite kabel LVDS s prikljuèka na plošči zaslona.
- 6 Odstranite štiri vijake (po dva na vsaki strani), s katerimi so nosilci zaslona pritrjeni na ploščo zaslona.



- 1 Nosilca plošče zaslona (2)      2 Zaslonska plošča  
3 kabel LVDS

### Ponovna namestitvev nosilcev plošče zaslona.




- 1 Sledite navodilom v «Preden zaènete» na strani 11.
- 2 Ponovno namestite štiri vijake (po dva na vsaki strani), s katerimi so nosilci zaslona pritrjeni na ploščo zaslona.
- 3 Kabel LVDS priključite na priključek na plošči zaslona.
- 4 Namestite ekran Glejte «Namestitev zaslonske plošče» na strani 112.
- 5 Namestite nazaj sklop ekrana. «Zamenjava sklopa ekrana» na strani 109.

**△ POZOR: Preden vklopite računalnik, namestite vse vijake in se prepričajte, da v notranjosti računalnika niso ostali odvečni vijaki. V nasprotnem primeru lahko poškodujete računalnik.**

- 6 Priključite računalnik in naprave v električne vtičnice ter jih nato vklopite.

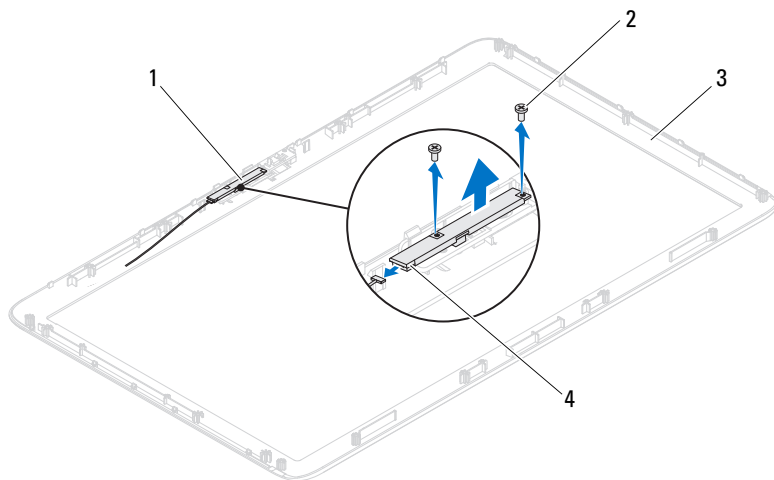


## Modul kamere

-  **OPOZORILO:** Predno priènete z delom v notranjosti raèunalnika, preberite varnostne informacije, ki so priložene raèunalniku. Za dodatne informacije o varnem delu, obišeite domaèo stran za skladnost s predpisi na naslovu [www.dell.com/regulatory\\_compliance](http://www.dell.com/regulatory_compliance).
-  **POZOR:** Popravila na raèunalniku lahko izvaja le pooblašèen serviser. Škode zaradi servisiranja, ki ga Dell ni pooblastil, garancija ne pokriva.
-  **POZOR:** Èe želite prepreèiti elektrostaticno razelektritev, uporabite trak za ozemljitev ali se veèkrat dotaknite nepobarvane kovinske površine (npr. prikljuèka na raèunalniku).

## Odstranjevanje modula kamere

- 1 Sledite navodilom v «Preden zaènete» na strani 11.
- 2 Odstranite zadnji pokrov. Glejte «Odstranitev hrbtnega pokrova» na strani 19.
- 3 Sledite navodilom od korak 3 do korak 18 v «Odstranjevanje sklopa zaslona» na strani 107.
- 4 Odklopite kabel kamere s prikljuèka modula kamere in dvignite modul kamere z okvirja zaslona.
- 5 Odstranite dva vijaka, s katerima je modul kamere pritrjen na sklop modula kamere.
- 6 Dvignite modul kamere s sklopa modula kamere.



- |   |                     |   |                         |
|---|---------------------|---|-------------------------|
| 1 | sklop modula kamere | 2 | Vijaka (2)              |
| 3 | Okvir zaslona       | 4 | Priključek kabla kamere |

## Vnovièna namestitev modula kamere

- 1 Sledite navodilom v «Preden zaènete» na strani 11.
- 2 Poravnajte luknje za vijake na modulu kamere z luknjami za vijake na sklopu modula kamere.
- 3 Ponovno namestite dva vijaka, s katerima je modul kamere pritrjen na sklop modula kamere.
- 4 Namestite sklop modula kamere na okvir zaslona in prikljuèite kabel kamere na prikljuèek na sklopu modula kamere.
- 5 Sledite navodilom od korak 2 do korak 17 v «Zamenjava sklopa ekrana» na strani 109.
- 6 Ponovno namestite zadnji pokrov. Glejte «Ponovna namestitev hrbtnega pokrova» na strani 21.






**POZOR: Preden vklopite raèunalnik, namestite vse vijake in se preprièajte, da v notranjosti raèunalnika niso ostali odveèni vijaki. V nasprotnem primeru lahko poškodujete raèunalnik.**

- 7 Priklopite raèunalnik in naprave v elektriène vtiènice ter jih nato vklopite.



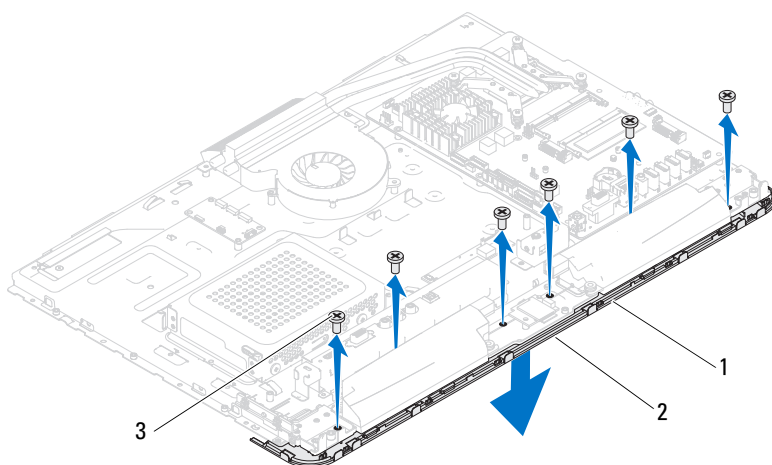
## Pokrov zvoènika

-  **OPOZORILO:** Predno priènete z delom v notranjosti raèunalnika, preberite varnostne informacije, ki so priložene raèunalniku. Za dodatne informacije o varnem delu, obišeite domaèo stran za skladnost s predpisi na naslovu [www.dell.com/regulatory\\_compliance](http://www.dell.com/regulatory_compliance).
-  **POZOR:** Popravila na raèunalniku lahko izvaja le pooblašèen serviser. Škode zaradi servisiranja, ki ga Dell ni pooblastil, garancija ne pokriva.
-  **POZOR:** Èe želite prepreèiti elektrostatieno razelektritev, uporabite trak za ozemljitev ali se veèkrat dotaknite nepobarvane kovinske površine (npr. prikljuèka na raèunalniku).

## Odstranitev pokrova zvoènika

- 1 Sledite navodilom v «Preden zaènete» na strani 11.
- 2 Odstranite zadnji pokrov. Glejte «Odstranitev hrbtnega pokrova» na strani 19.
- 3 Odstranite zadnje stojalo. Glejte «Odstranjevanje zadnjega stojala» na strani 35.
- 4 Odstranite nožice. Glejte «Odstranjevanje nožic» na strani 69.
- 5 Sledite navodilom od korak 3 do korak 5 v «Odstranjevanje optiènega pogona» na strani 27.
- 6 Odstranite držalo VESA. Glejte «Odstranjevanje držala VESA» na strani 37.
- 7 Odstranite zadnji pokrov V/I. Glejte «Odstranjevanje zadnjega pokrova V/I» na strani 39.
- 8 Odstranite stranski pokrov V/I. Glejte «Odstranjevanje stranskega pokrova V/I» na strani 41.
- 9 Odstranite zašèito matièno plošèe. Glejte «Odstranitev zašèite matiène plošèe» na strani 53.
- 10 Odstranite plošèo AV. Glejte «Odstranitev plošèe za avdio/video (AV)» na strani 43.


- 11 Odstranite stranski okvir. Glejte «Odstranitev srednjega okvira» na strani 71.
- 12 Odstranite šest vijakov, s katerimi je pokrov zvoènika pritrjen na ohišje raèunalnika.
- 13 Sprostite štiri jezièke, s katerimi je pokrov zvoènika pritrjen na ohišje raèunalnika.
- 14 Snemite in odstranite pokrov zvoènika stran od raèunalnika.



- |   |                 |   |             |
|---|-----------------|---|-------------|
| 1 | pokrov zvoènika | 2 | Jezièki (4) |
| 3 | Vijaki (6)      |   |             |

## Ponovna namestitev pokrova zvoènika

- 1 Sledite navodilom v «Preden zaènete» na strani 11.
- 2 Namestite štiri jezièke na pokrovu zvoènika v reži na ohišju raèunalnika.
- 3 Poravnajte luknji za vijaka na pokrovu zvoènika z luknjama za vijaka na ohišju raèunalnika.
- 4 Ponovno namestite šest vijakov, s katerimi je pokrov zvoènika pritrjen na ohišje raèunalnika.

- 5 Ponovno namestite sredinski okvir. Glejte «Ponovna namestitev srednjega okvira» na strani 72.
  - 6 Ponovno namestite ploščo AV. Glejte «Ponovna namestitev plošče za avdio/video (AV)» na strani 45.
  - 7 Ponovna namestite zaščitno matične plošče. Glejte «Ponovna namestitev zaščitne matične plošče» na strani 54.
  - 8 Ponovno namestite zadnji pokrov V/I. Glejte «Ponovna namestitev zadnjega pokrova V/I» na strani 40.
  - 9 Ponovno namestite stranski pokrov V/I. Glejte «Ponovna namestitev stranskega pokrova V/I» na strani 41.
  - 10 Sledite navodilom od korak 4 do korak 6 v «Vnovična namestitev optičnega pogona» na strani 29.
  - 11 Ponovno namestite držalo VESA. Glejte «Ponovna namestitev držala VESA» na strani 38.
  - 12 Ponovno namestite zadnje stojalo. Glejte «Ponovna namestitev zadnjega stojala» na strani 36.
  - 13 Ponovno namestite zadnji pokrov. Glejte «Ponovna namestitev hrbtne pokrova» na strani 21.
-  **POZOR: Preden vklopite računalnik, namestite vse vijake in se prepričajte, da v notranjosti računalnika niso ostali odvečni vijaki. V nasprotnem primeru lahko poškodujete računalnik.**
- 14 Priklopite računalnik in naprave v električne vtičnice ter jih nato vklopite.



# Nastavitev sistema

## Pregled

Nastavitev sistema lahko uporabite za:

- spreminjanje informacij o konfiguraciji sistema po dodajanju, spremembi ali odstranitvi strojne opreme iz računalnika;
- nastavitve ali spreminjanje možnosti, ki jo izbere uporabnik, na primer možnost uporabniškega gesla;
- ogled količine trenutno nameščenega pomnilnika ali nastavitve vrste nameščenega trdega diska.



**OPOMBA:** Priporočljivo je, da si pred spreminjanjem nastavitve sistema zapišete informacije o sistemskih nastavitvah, saj jih boste pozneje morda potrebovali.

## Vstopanje v sistemske nastavitve

- 1 Vklopite (ali ponovno zaženite) računalnik.
- 2 Ko se prikaže logotip DELL, bodite pozorni na pozivnik F2 in ko se ta prikaže, pritisnite <F2>.



**OPOMBA:** Pozivnik F2 opozarja, da se je tipkovnica vključila. Ta pozivnik se lahko prikaže zelo hitro, zato bodite pozorni in pravočasno pritisnite <F2>. Če pritisnete <F2> pred prikazom pozivnika F2, pritisk tipke ne bo zaznan. Če čakate predolgo in se pojavi logotip operacijskega sistema, počakajte, dokler se ne prikaže namizje OS Microsoft Windows. Nato izklopite računalnik in poskusite znova. Glejte «Izklop računalnika» na strani 11.

## Zasloni sistemskih nastavitvev

Okna sistemskih nastavitvev prikazujejo trenutne ali spremenljive konfiguracijske informacije za vaš računalnik. Informacije na zaslonu so razdeljene na tri dele: **nastavitveni element**, **aktivno okno za pomoč** in **funkcije tipk**.

<p><b>Setup Item</b> (Nastavitveni element) – To polje se pojavi na levi strani okna za namestitev sistema. To polje je spustni seznam, ki vključuje funkcije, ki določajo konfiguracijo računalnika, vključeno z namešeno strojno opremo, varčevanjem z energijo in varnostnimi funkcijami.</p> <p>Po seznamu se pomikate s smernima tipkama za navzgor in navzdol. Ko je možnost označena, se v <b>Help Screen</b> (Okno za pomoč) prikaže več informacij o tej možnosti in o razpoložljivih nastavitvah.</p>	<p><b>Help Screen</b> (Okno za pomoč) – To polje se pojavi na desni strani okna za namestitev sistema in vsebuje informacije o vsaki možnosti, naštetih v <b>Setup Item</b> (Nastavitveni element). V tem polju si lahko ogledate informacije o računalniku in spremenite trenutne nastavitve.</p> <p>Pritisnite pušičeni tipki za navzgor in navzdol, da označite možnost. Pritisnite &lt;Enter&gt;, da aktivirate izbiro in se vrnete v <b>Setup Item</b> (Nastavitveni element).</p> <p><b>OPOMBA:</b> Vseh možnosti, ki so navedene v <b>Setup Item</b> (Nastavitveni element), ni mogoče spreminjati.</p>
<p><b>Key Functions</b> (Funkcije tipk) – To polje se prikaže pod <b>Help Screen</b> (Okno za pomoč) ter navaja seznam tipk in njihovih funkcij znotraj aktivnega polja sistemskih namestitev.</p>	

## Možnosti systemske namestitve



**OPOMBA:** Prikaz elementov, ki so navedeni v tem odseku, je odvisen od računalnika in nameščenih naprav.

---

### Main (Glavno)

---

System Information (Informacije o sistemu)	Prikazuje ime sistema
BIOS Version (Različica BIOS-a)	Prikazuje številko različice BIOS-a
System Date (Sistemski datum)	Prikazuje trenutni datum v obliki mm/dd/yyyy
System Time (Sistemski čas)	Prikazuje trenutni čas v obliki hh:mm:ss.
Service Tag (Servisna oznaka)	Prikazuje servisno številko računalnika.

Asset Tag (Oznaka sredstva)	Prikazuje oznako sredstva računalnika, če ta obstaja
Processor Information (Informacije o procesorju)	Prikazuje podatke o procesorju
Processor Type (Vrsta procesorja)	Prikazuje vrsto procesorja.
Prvoniivojski (L1) predpomnilnik procesorja	Prikazuje velikost predpomnilnika L1
Drugoniivojski (L2) predpomnilnik procesorja	Prikazuje velikost predpomnilnika L2
Tretjenivojski (L3) predpomnilnik procesorja	Prikazuje velikost predpomnilnika L3
Memory Information (Informacije o pomnilniku)	
Memory Installed (Nameščen pomnilnik)	Prikazuje količino nameščenega pomnilnika v MB
Memory Available (Razpoložljiv pomnilnik)	Navaja količino pomnilnika, ki je na voljo v MB.
Memory Speed (Hitrost pomnilnika)	Prikazuje hitrost pomnilnika v MHz
Memory Technology (Pomnilniška tehnologija)	Prikazuje vrsto nameščenega pomnilnika
Device Information (Informacije o napravi)	
SATA 0	Prikazuje pogon SATA, priključen na priključek SATA 0
SATA 1	Prikazuje pogon SATA, priključen na priključek SATA 1

---

## Advanced (Napredno)

---

### System Configuration (Konfiguracija sistema)

- Onboard Audio Controller (Vgrajen zvoèni krmilnik) – Enabled (Omogoèeno) ali Disabled (Onemogoèeno) (Omogoèeno je privzeta izbira)
- Naèin SATA – naèin ATA ali naèin AHCI (naèin AHCI je privzeta izbira)
- Onboard LAN Controller (Vgrajen krmilnik LAN) – Enabled (Omogoèeno) ali Disabled (Onemogoèeno) (Omogoèeno je privzeta izbira)
- Onboard LAN Boot ROM (Vgrajen LAN Boot ROM) – Enabled (Omogoèeno) ali Disabled (Onemogoèeno) (Onemogoèeno je privzeta izbira)
- DVMT/FIXED Memory (Pomnilnik DVMT/FIXED) – izberite velikost pomnilnika DVMT/FIXED, ki ga uporablja integrirana grafièna kartica
- USB Controller (Krmilnik USB) – Enabled (Omogoèeno) ali Disabled (Onemogoèeno) (Omogoèeno je privzeta izbira)



## Power Management (Upravljanje porabe)

- AC Recovery (obnovitev napajanja) – Power On (vklop); Power Off (izklop); Last State (zadnje stanje) (izklop je privzeta izbira)
- Remote Wake up (daljinsko bujenje) – Enabled (omogočeno) ali Disabled (onemogočeno) (omogočeno je privzeta izbira)
- Auto Power On (Samodejni vklop) – Enabled (Omogočeno) ali Disabled (Onemogočeno) (Onemogočeno je privzeta izbira)
- Auto Power On Date (datum samodejnega vklopa) – 0 do 31 (15 je privzeta izbira)
- Auto Power On hour (ura samodejnega vklopa) – 0 do 23 (12 je privzeta izbira)
- Auto Power On minute (minuta samodejnega vklopa) – 0 do 59 (30 je privzeta izbira)
- Auto Power On second (sekunda samodejnega vklopa) – 0 do 59 (30 je privzeta izbira)
- Numlock Key (tipka Numlock) – On (vklopljeno) ali Off (izklopljeno) ( On je privzeta izbira)
- Keyboard Errors (napake tipkovnice) – Report (poročaj); Do Not Report (ne poročaj) (poročaj je privzeta izbira)

## Post Behaviour (Vedenje Post)

## CPU Feature (Funkcija CPU)

- Hyper-Threading (tehnologija večnitenja) – Enabled (omogočeno) ali Disabled (onemogočeno) (omogočeno je privzeta oblika)
- Multi Core Support (Podpora večjedrnim procesorjem) – All (Vsi); 1; 2; 3; (Vsi je privzeta izbira) število jeder, ki jih želite omogočiti v vsakem procesorju
- Limit CPUID Value (Omejena vrednost CPUID) – Enabled (Omogočeno) ali Disabled (Onemogočeno) (Onemogočeno je privzeta izbira) To polje omeji največjo vrednost, ki jo podpira standardna funkcija CPUID procesorja.
- CPU XD Support (Podpora CPE XD) – Enabled (Omogočeno) or Disabled (Onemogočeno) (Omogočeno je privzeta oblika) XD lahko prepreči določene zlonamerne napade s prekomernim obleganjem medpomnilnika, skupaj s podprtimi operacijskimi sistemi.
- Intel Virtualization Technology (Intelova virtualizacijska tehnologija) – Enabled (Omogočeno) ali Disabled (Onemogočeno) (Omogočeno je privzeta izbira) Ko je omogočena, VMM uporabi dodatne strojne zmožnosti, ki jih ponuja Vanderpool Technology.
- Intel(R) SpeedStep – Enabled (omogočeno) ali Disabled (onemogočeno) (omogočeno je privzeta oblika)

---

**Security (Varnost)**

---

Admin Password Status (Stanje skrbniškega gesla)	Prikaže skrbniško geslo
System Password Status (Stanje sistemskega gesla)	Prikaže sistemsko geslo
Admin Password (Skrbniško geslo)	Omogoča nastavljanje, spreminjanje in brisanje skrbniškega gesla. <b>OPOMBA:</b> Izbris skrbniškega gesla izbriše sistemsko geslo. Zaradi tega nastavite skrbniško geslo pred nastavitvijo sistemskega gesla.
System Password (Sistemsko geslo)	Omogoča nastavljanje, spreminjanje in brisanje sistemskega gesla.
Boot Menu Security (Varnost zagonskega menija)	Enabled (Omogočeno) ali Disabled (Onemogočeno) (Onemogočeno je privzeta izbira).
HDD protection (Zaščita trdega diska)	Enabled (Omogočeno) ali Disabled (Onemogočeno) (Onemogočeno je privzeta izbira).

---

**Boot (Zagon)**

---

1st Boot Priority (1. prednostni zagon)	Določa zagonsko zaporedje iz naprav, ki so na voljo  Disketni pogon; trdi disk; pomnilniška naprava USB; pogon CD/DVD/CD-RW; omrežje; onemogočeno (trdi disk je privzeta izbira)
2nd Boot Priority (2. prednostni zagon)	Določa zagonsko zaporedje iz naprav, ki so na voljo  Disketni pogon; trdi disk; pomnilniška naprava USB; pogon CD/DVD/CD-RW; omrežje; onemogočeno (pogon CD/DVD/CD-RW je privzeta izbira)

3rd Boot Priority (3. prednostni zagon)	Določa zagonsko zaporedje iz naprav, ki so na voljo  Disketni pogon; trdi disk; pomnilniška naprava USB; pogon CD/DVD/CD-RW; omrežje; onemogočeno (disketni pogon je privzeta izbira)
4th Boot Priority (4. prednostni zagon)	Določa zagonsko zaporedje iz naprav, ki so na voljo  Disketni pogon; trdi disk; pomnilniška naprava USB; pogon CD/DVD/CD-RW; omrežje; onemogočeno (omrežje je privzeta izbira)
5th Boot Priority (5. prednostni zagon)	Določa zagonsko zaporedje iz naprav, ki so na voljo  Disketni pogon; trdi disk; pomnilniška naprava USB; pogon USB; omrežje; onemogočeno (pomnilniška naprava USB je privzeta izbira)

---

### Exit (Izhod)

Exit Options (Možnosti Izhoda)	Ponuja možnosti <b>Save Changes and Reset</b> (Shrani spremembe in ponastavi), <b>Discard Changes and Reset</b> (Zavrzi spremembe in ponastavi) in <b>Load Defaults</b> (Nastavi privzete nastavitve)
--------------------------------	---


---

## Zaporedje zagona

Ta funkcija omogoča spreminjanje zagonskega zaporedja za naprave.

### Možnosti zagona


- **Disketni pogon** – računalnik se poskuša zagnati z disketne enote. Če na pogonu ni operacijskega sistema, računalnik prikaže sporočilo o napaki.
- **Hard Drive (Trdi disk)** – računalnik se poskuša zagnati s primarnega trdega diska. Če na pogonu ni operacijskega sistema, računalnik prikaže sporočilo o napaki.

- **CD/DVD/CD-RW Drive** (Pogon CD/DVD/CD-RW) – računalnik se poskuša zagnati s pogona CD/DVD/CD-RW. Če v pogonu ni enote CD/DVD/CD-RW ali če enota CD/DVD/CD-RW ne vključuje operacijskega sistema, računalnik prikaže sporočilo o napaki.
  - **Pomnilniška naprava USB** – vstavite pomnilniško napravo v vrata USB in znova zaženite računalnik. Ko se v spodnjem desnem kotu zaslona prikaže **F12 Boot Options** (F12 Možnosti zagona), pritisnite <F12>. BIOS zazna napravo in v zagonski meni doda možnost za pomnilniško napravo USB.
-  **OPOMBA:** Zagon z naprave USB je možen, če naprava podpira zagon. Podatki o tem, ali vaša naprava podpira zagon, so na voljo v dokumentaciji naprave.
- **Network** (Omrežje) – računalnik se poskuša zagnati z omrežja. Če v omrežju ni operacijskega sistema, računalnik prikaže sporočilo o napaki.

### Sprememba zagonskega zaporedja za trenutni zagon


S to funkcijo lahko spremenite trenutno zagonsko zaporedje, na primer za zagon programa Dell Diagnostics z diska *Drivers and Utilities* (Gonilniki in pripomočki) z enote CD/DVD/CD-RW. Ko so diagnostični preizkusi opravljeni, se obnovi prejšnje zagonsko zaporedje.

- 1 Če želite računalnik zagnati z naprave USB, priključite napravo USB na priključek USB.
- 2 Vklopite (ali ponovno zaženite) računalnik.
- 3 Ko se v spodnjem desnem kotu zaslona prikaže **F2 Setup**, **F12 Boot Options** (F2 Nastavitve, F12 Možnosti zagona), pritisnite <F12>.


 **OPOMBA:** Če čakate predolgo in se pojavi logotip operacijskega sistema, počakajte, dokler se ne prikaže namizje OS Microsoft Windows. Nato spet zaustavite računalnik in poskusite znova.

Prikaže se **Boot Device Menu** (Meni zagonskih naprav), v katerem so navedene vse zagonske naprave, ki so na voljo.





- 4 V **Boot Device Menu** (Meni zagonskih naprav) izberite napravo za zagon. Če želite na primer zagnati računalnik s pomnilniškega ključa USB, označite **USB Storage Device** (Pomnilniška naprava USB) in pritisnite <Enter>.

 **OPOMBA:** Zagon z naprave USB je možen, če naprava podpira zagon. Podatki o tem, ali vaša naprava podpira zagon, so na voljo v dokumentaciji naprave.

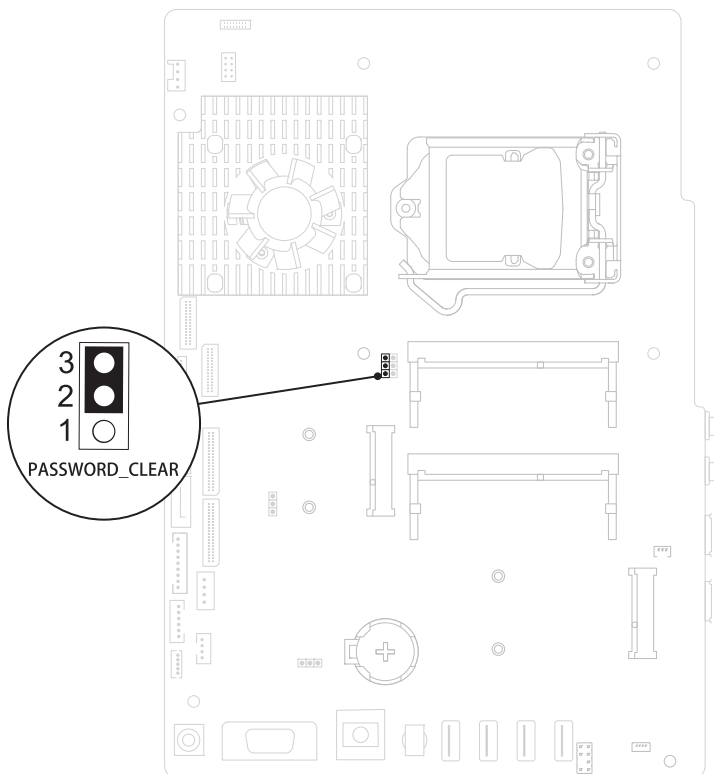
## Spreminjanje zagonskega zaporedja za prihodnje zagone

- 1 Odprite sistemske nastavitve. Glejte «Vstopanje v sistemske nastavitve» na strani 121.
- 2 Uporabite puščiène tipke, da v meniju oznaèite možnost **Boot** (Zagon), nato pa pritisnite <Enter> za dostop do menija.  
 **OPOMBA:** Zabeležite si trenutno zaporedje zagona, èe ga boste pozneje želeti obnoviti.
- 3 Èe se želite pomikati po seznamu naprav, pritisnite pušçièni tipki za navzgor in navzdol.
- 4 Èe želite spremeniti prednosti zagona, pritisnite plus (+) ali minus (-).


## Izbris pozabljenih gesel

-  **OPOZORILO:** Preden zaènete izvajati katerega od postopkov iz tega poglavja, preberite varnostna navodila, priložena raèunalniku.
  -  **OPOZORILO:** Nastavitve CMOS lahko izbrišete le, èe raèunalnik izklopite iz elektriène vtiiènice.
  -  **PROZOR:** Popravila na raèunalniku lahko izvaja le pooblašèen serviser. Škode zaradi servisiranja, ki ga Dell ni pooblastil, garancija ne pokriva.
  -  **PROZOR:** Èe želite prepreèiti elektrostatiièno razelektritev, uporabite trak za ozemljitev ali se veèkrat dotaknite nepobarvane kovinske površine (npr. prikljuèka na raèunalniku).
- 1 Sledite navodilom v «Preden zaènete» na strani 11.
  - 2 Odstranite zadnji pokrov. Glejte «Odstranitev hrbtnega pokrova» na strani 19.
  - 3 Odstranite zadnje stojalo. Glejte «Odstranjevanje zadnjega stojala» na strani 35.
  - 4 Odstranite zadnji pokrov V/I. Glejte «Odstranjevanje zadnjega pokrova V/I» na strani 39.
  - 5 Odstranite stranski pokrov V/I. Glejte «Odstranjevanje stranskega pokrova V/I» na strani 41.
  - 6 Odstranite zašèito matiène plošèe. Glejte «Odstranitev zašèite matiène plošèe» na strani 53.





- 7 Na matični plošči poiščite 3-pinski ponastavitveni mostiček za gesla (PASSWORD\_CLEAR). Glejte «Komponente sistemske plošče» na strani 16.
- 8 Odstranite 2-pinski vtiè mostička z nožic 2 in 3 ter ga pritrdite na nožici 1 in 2.



- 9 Za izbris nastavitve CMOS počakajte približno pet sekund.
- 10 Odstranite 2-pinski vtiè mostička z nožic 1 in 2 ter ga pritrdite na nožici 2 in 3.
- 11 Ponovna namestite zaščitno matične plošče. «Ponovna namestitev zaščitne matične plošče» na strani 54.

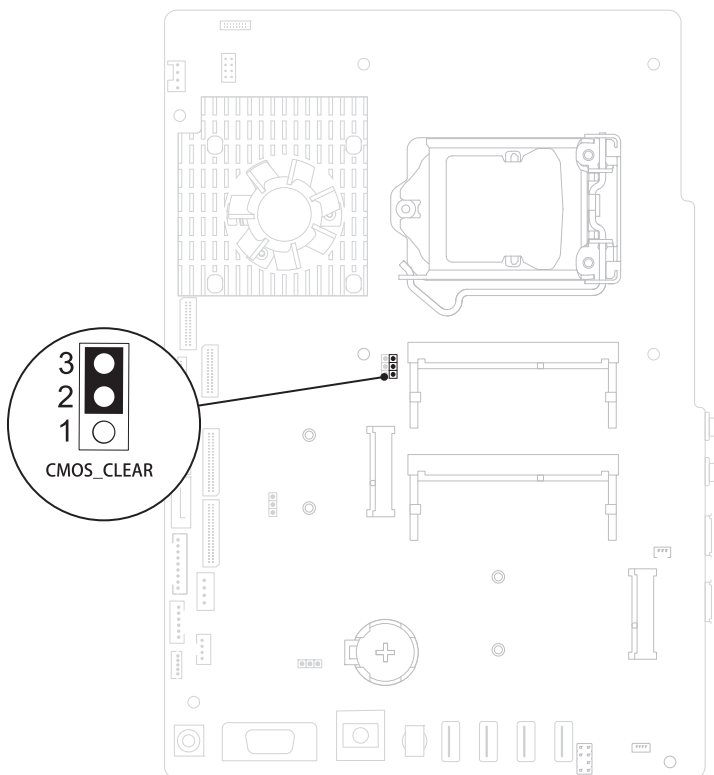
- 12 Ponovno namestite zadnji pokrov V/I. Glejte «Ponovna namestitev zadnjega pokrova V/I» na strani 40.
  - 13 Ponovno namestite stranski pokrov V/I. Glejte «Ponovna namestitev stranskega pokrova V/I» na strani 41.
  - 14 Ponovno namestite zadnje stojalo. Glejte «Ponovna namestitev zadnjega stojala» na strani 36.
  - 15 Ponovno namestite zadnji pokrov. Glejte «Ponovna namestitev hrbtnega pokrova» na strani 21.
-  **PROZOR: Preden vklopite računalnik, namestite vse vijake in se prepričajte, da v notranjosti računalnika niso ostali odveeni vijaki. V nasprotnem primeru lahko poškodujete računalnik.**
- 16 Priključite svoj računalnik in naprave na električne vtičnice in jih nato vklopite.


## Brisanje gesel CMOS

-  **OPOZORILO: Preden začnete izvajati katerega od postopkov iz tega poglavja, preberite varnostna navodila, priložena računalniku.**
-  **OPOZORILO: Nastavitve CMOS lahko izbrišete le, če računalnik izklopite iz električne vtičnice.**
-  **PROZOR: Popravila na računalniku lahko izvaja le pooblaščen serviser. Škode zaradi servisiranja, ki ga Dell ni pooblastil, garancija ne pokriva.**
-  **PROZOR: Če želite preprečiti elektrostatično razelektritev, uporabite trak za ozemljitev ali se večkrat dotaknite nepobarvane kovinske površine (npr. priključka na računalniku).**
- 1 Sledite navodilom v «Preden začnete» na strani 11.
  - 2 Odstranite zadnji pokrov. Glejte «Odstranitev hrbtnega pokrova» na strani 19.
  - 3 Odstranite zadnje stojalo. Glejte «Odstranjevanje zadnjega stojala» na strani 35.
  - 4 Odstranite zadnji pokrov V/I. Glejte «Odstranjevanje zadnjega pokrova V/I» na strani 39.
  - 5 Odstranite stranski pokrov V/I. Glejte «Odstranjevanje stranskega pokrova V/I» na strani 41.



- 6** Odstranite zaščitno matično plošče. Glejte «Odstranitev zaščitne matične plošče» na strani 53.
- 7** Na matični plošči poiščite 3-pinski ponastavitveni mostiček za gesla (CMOS\_CLEAR). Glejte «Komponente sistemske plošče» na strani 16.
- 8** Odstranite 2-pinski vtič mostička z nožic 2 in 3 ter ga pritrdite na nožici 1 in 2.



- 9 Za izbris nastavitve CMOS počakajte približno pet sekund.
  - 10 Odstranite 2-pinski vtì mostièka z nožic 1 in 2 ter ga pritrdite na nožici 2 in 3.
  - 11 Ponovna namestite zašèito matiène plošèe. «Ponovna namestitev zašèite matiène plošèe» na strani 54.
  - 12 Ponovno namestite zadnji pokrov V/I. Glejte «Ponovna namestitev zadnjega pokrova V/I» na strani 40.
  - 13 Ponovno namestite stranski pokrov V/I. Glejte «Ponovna namestitev stranskega pokrova V/I» na strani 41.
  - 14 Ponovno namestite zadnje stojalo. Glejte «Ponovna namestitev zadnjega stojala» na strani 36.
  - 15 Ponovno namestite zadnji pokrov. Glejte «Ponovna namestitev hrbtnega pokrova» na strani 21.
-  **PROZOR: Preden vklopite raèunalnik, namestite vse vijake in se preprièajte, da v notranjosti raèunalnika niso ostali odveèeni vijaki. V nasprotnem primeru lahko poškodujete raèunalnik.**
- 16 Prikljuèite svoj raèunalnik in naprave na elektriène vtiènice in jih nato vklopite.

## Posodobitev BIOS-a

Èe je na voljo posodobitev ali èe menjate sistemsko ploščo, po potrebi posodobite BIOS. Za posodobitev BIOS-a:

- 1 Vklonite raèunalnik.
- 2 Pojdite na [support.dell.com/support/downloads](http://support.dell.com/support/downloads).
- 3 Poišèite posodobitveno datoteko BIOS-a za raèunalnik:



**OPOMBA:** Servisna številka raèunalnika je na nalepki na spodnji strani raèunalnika.

Èe imate servisno oznako za raèunalnik:

- a Kliknite **Enter a Tag** (Vnesi oznako).
- b Vnesite servisno oznako raèunalnika v polje **Enter a service tag** (Vnesi servisno oznako), kliknite **Go** (Pojdi) in nadaljujte z korak 4.

Èe nimate servisne oznake za raèunalnik:

- a Kliknite **Select Model** (Izberi model).
- b Izberite tip izdelka v seznamu **Select Your Product Family** (Izberi družino izdelka).
- c Izberite blagovno znamko izdelka v seznamu **Select Your Product Line** (Izberi vrsto izdelka).
- d Izberite številko modela izdelka v seznamu **Select Your Product Model** (Izberi model izdelka).



**OPOMBA:** Èe ste izbrali drugaèn model in želite zaèeti znova, kliknite **Start Over** (Zaèni znova) na zgornji desni strani menija.

- e Kliknite **Confirm** (Potrdi).
- 4 Na zaslonu se prikaže seznam rezultatov. Kliknite **BIOS**.
  - 5 Kliknite **Download Now** (Prenesi sedaj) za prenos najnovejše datoteke BIOS.  
Prikaže se okno **File Download** (Prenos datoteke).

- 6** Kliknite **Save** (Shrani), da shranite datoteko na namizje. Datoteka se shrani na namizje.
- 7** Kliknite **Close** (Zapri), èe se prikaže okno **Download Complete** (Prenos je konèan).  
Ikona datoteke je na namizju in se imenuje enako kot prenesena datoteka za posodobitev BIOS-a.
- 8** Dvokliknite ikono datoteke na namizju in sledite navodilom na zaslonu.